

# **Buku Petunjuk Penggunaan *Shower* Genggam**

**Stroppia Series**

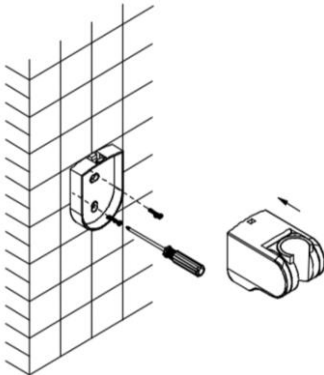
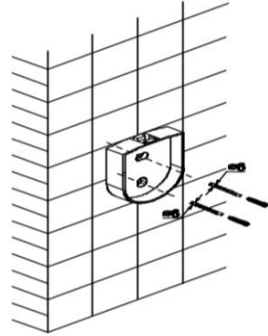
HS 6532, HS 4532, HS 6552

HS 6552F

# INSTRUKSI PEMASANGAN

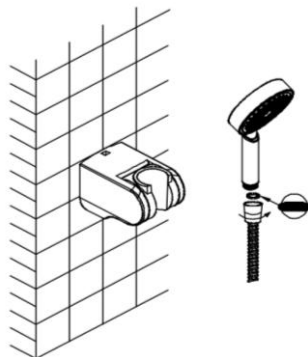
## Tipe Pegangan Statis (HS 6532, HS 4532)

1. Setelah menentukan tempat pemasangan, tandai posisi pengeboran. Buat lubang pada dinding, kemudian masukkan jangkar dinding plastik (*Fischer*) ke dalamnya.



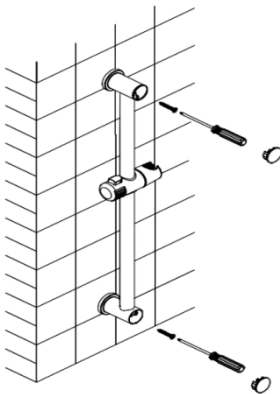
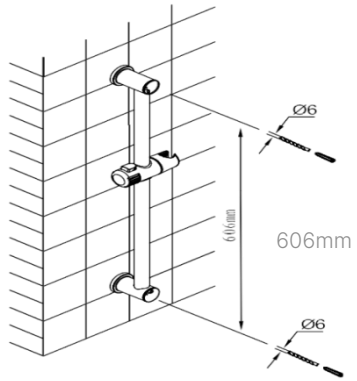
2. Tempatkan tutup belakang pemegang pada posisinya; kemudian kencangkan sekrup; pasang pemegang *shower*-nya.

3. Hubungkan kepala *shower* dengan selang fleksibel; dan letakan ring karet pada kedua ujung selang fleksibel untuk menghindari kemungkinan terjadi kebocoran. Kemudian, letakkan kepala *shower* pada pemegangnya.



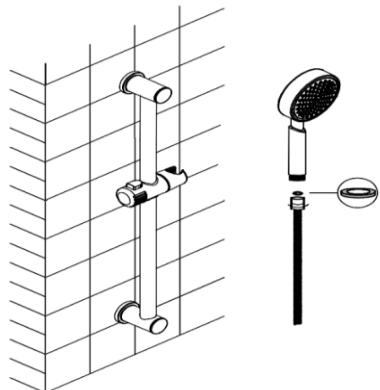
## Tipe Pegangan Geser (HS 6552, HS 6552F)

1. Setelah menentukan tempat pemasangan, tandai posisi pengeboran berdasarkan gambar yang ada disamping. Buat lubang pada dinding dan kemudian masukkan jangkar dinding plastik (*Fischer*) kedalamnya.



2. Tempatkan rangkaian pemegang geser pada posisinya. Kemudian, kencangkan sekrup dan pasang tutup pemegang *shower*-nya

3. Hubungkan kepala *shower* dengan selang fleksibel. Taruh ring karet pada kedua ujung selang fleksibel untuk menghindari kemungkinan terjadi kebocoran. Kemudian, letakkan kepala *shower* pada pemegangnya.





**PT MODENA INDONESIA**  
Jl. Industri Raya I Blok D-8,  
Jatiuwung, Tangerang 15135