

Buku Petunjuk Penggunaan Lemari Pendingin

Retro Series
RF 2332






DAFTAR ISI

Bagian 1: Informasi Keselamatan	4
Bagian 2: Nama-Nama Bagian	7
Bagian 3: Panduan Pemasangan	8
Sebelum penggunaan pertama kali	8
Pemindahan lokasi	8
Lingkungan pemasangan	8
Pengaturan kaki-kaki	9
Bagian 4: Panduan Penggunaan	10
Kontrol Panel Tipe A	10
Kontrol Panel Tipe B	12
Rekomendasi Pengaturan Temperatur	14
Peringatan Tentang Pengaturan Temperatur	14
Instruksi Instalasi Penting	15
Aksesoris	16
Penggunaan pertama kali	20
Penggunaan sehari-hari	20
Tips penyimpanan makanan	21
Bagian 5: Perawatan	25
Pencairan bunga es (<i>Defrosting</i>)	25
Penggantian lampu LED	26
Pemberitahuan lingkungan	26
Bagian 6: Penyelesaian Masalah	27
Kode Error	29
Bagian 7: Spesifikasi	31
Lampiran: Panduan penyimpanan makanan	32

Buku panduan ini menjelaskan semua yang perlu diketahui tentang produk baru Anda. Silahkan hubungi Customer Care untuk bantuan lebih lanjut lewat situs resmi www.modena.com

BAGIAN 1: INFORMASI KESELAMATAN

BACALAH BUKU PETUNJUK PENGGUNAAN SECARA SEKSAMA!

Lambang	Tippe	Deskripsi
	PERINGATAN	Cedera serius atau dapat menyebabkan kematian
	RISIKO SENGATAN LISTRIK	Bahaya sengatan listrik
	BAHAYA API	Bahaya api atau material mudah terbakar
	WASPADA	Cedera atau kerugian materil
	PENTING	Informasi penting dalam pengoperasian sistem



Pastikan ventilasi udara tetap terbuka bila peranti diletakkan di dalam ruangan tertutup.



Jangan menggunakan peralatan mekanik atau sejenisnya untuk mempercepat proses pencairan selain dari yang telah direkomendasikan oleh pabrik.



Jangan menggunakan peralatan elektrik di dalam ruangan penyimpanan makanan, kecuali yang telah direkomendasikan oleh pabrik.



Jangan merusak sirkuit pendingin.



Ketika menempatkan peranti, pastikan kabel atau steker daya tidak rusak.



Zat pendingin atau gas pengembang insulasi yang digunakan dalam peranti ini membutuhkan prosedur pembuangan yang khusus. Silakan konsultasikan metode pembuangan peranti anda dengan pihak terkait.



Peranti lemari pendingin anda mengandung zat pendingin isobutana (R600a) dalam jumlah kecil. Pastikan tidak ada yang rusak atau bocor. Kebocoran zat pendingin dapat menyebabkan kebakaran atau kerusakan pada mata. Apabila terjadi kebocoran, jauhkan peranti dari api atau sumber potensial

lainnya yang dapat memercikkan bunga api.

Untuk mengurangi resiko kebakaran, kejutan listrik, atau luka pada diri seseorang ketika menggunakan peranti, tindakan pencegahan keselamatan dasar harus diikuti. Bacalah semua petunjuk sebelum menggunakan peranti ini.



PERINGATAN! Jangan tempatkan soket portabel atau pencatu daya portabel di belakang peranti.

- Jangan gunakan adapter stop kontak.
- Untuk produk yang menggunakan braket.

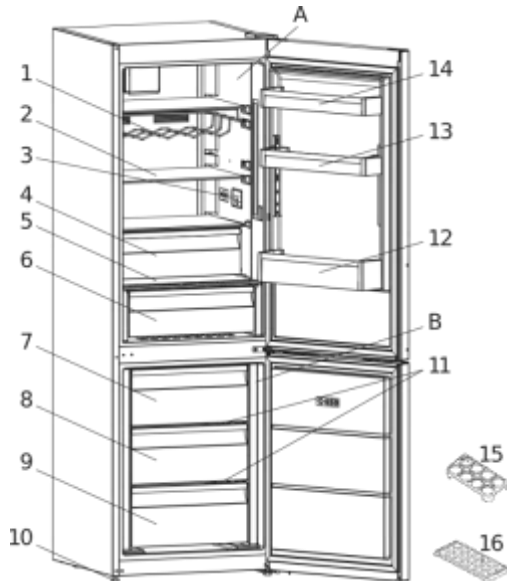


PERINGATAN! Untuk menghindari bahaya akibat ketidakstabilan peranti, peranti harus ditempatkan sesuai instruksi.

- Membuka pintu dalam waktu yang lama dapat menyebabkan temperatur di dalam kompartemen peranti meningkat.
- Bersihkan permukaan yang bersentuhan langsung dengan makanan dan saluran pembuangan air secara berkala.
- Simpan daging mentah dan ikan di dalam kotak penyimpanan yang sesuai di dalam lemari pendingin sehingga tidak bersentuhan langsung dengan makanan atau airnya menetes ke atas makanan lainnya.
- Jika lemari pendingin dibiarkan kosong dalam jangka waktu yang lama; matikan, cairkan bunga es, bersihkan, keringkan, dan buka pintu sedikit untuk menghindari pembentukan jamur di dalam peranti.
- Ketika membawa atau menempatkan lemari pendingin, jangan merusak sistem pendinginan gas peranti.
- Jangan memasukkan barang mudah meledak seperti kaleng aerosol dan bahan yang mudah terbakar ke dalam lemari pendingin.
- Lemari pendingin ini dikhususkan untuk penggunaan dalam rumah tangga dan area domestik.
- Jika stop kontak di rumah anda tidak sesuai dengan steker daya lemari pendingin, penggantian steker harus dilakukan oleh teknisi, agen servis, atau ahli yang mempunyai kompetensi dalam bidang kelistrikan dan sejenis untuk menghindari terjadinya kecelakaan.
- Kabel lemari pendingin anda sudah dilengkapi oleh arde atau grounding. Gunakan pada stop kontak yang sudah dibumikan 16 Ampere. Jika tidak ada stop kontak yang dimaksud, segera hubungi tenaga ahli untuk memasangnya di rumah anda.

- Anak-anak usia 0-3 tahun tidak boleh menggunakan peranti. Anak-anak usia 3-8 tahun diizinkan untuk menggunakan peranti dalam pengawasan khusus. Anak-anak usia 8-14 tahun dapat menggunakan peranti setelah diberikan pemahaman khusus tentang cara penggunaan dan bahaya-bahaya yang dapat timbul. Orang yang sangat rentan tidak diizinkan untuk menggunakan peranti kecuali diberikan pengawasan.
- Jika kabel atau steker daya rusak, penggantian harus dilakukan oleh teknisi, agen servis, atau orang yang berkompeten dalam bidang kelistrikan untuk menghindari kecelakaan
- Lemari pendingin ini tidak didesain untuk dapat digunakan di ketinggian lebih dari 2.000 meter di atas permukaan laut.

BAGIAN 2: NAMA-NAMA BAGIAN



- A. Ruang Pendingin
- B. Ruang Pembeku (Frizer)
- 1. Rak Anggur (opsional)
- 2. Rak ruang pendingin
- 3. Panel kontrol elektronik
- 4. Laci Chiller
- 5. Tutup Crisper
- 6. Laci Crisper
- 7. Laci pembeku/frizer bagian atas
- 8. Laci pembeku/frizer bagian bawah
- 9. Laci pembeku/frizer bagian bawah
- 10. Kaki penyangga
- 11. Rak ruang pembeku/frizer
- 12. Keranjang botol besar
- 13. Keranjang pintu pendingin tengah
- 14. Keranjang pintu pendingin atas
- 15. Keranjang telur
- 16. Tempat es batu

**Fitur dan kelengkapan tergantung pada tipe produk*

BAGIAN 3: PANDUAN PEMASANGAN

Sebelum Penggunaan Pertama Kali

- Lepaskan semua kemasan pembungkus termasuk busa belakang pada bagian bawah lemari pendingin dan pita perekat yang melekat pada aksesoris di dalam kotak
- Letakkan lemari pendingin pada posisi yang baik dan atur kaki-kakinya hingga rata. Sebaiknya membersihkan lemari pendingin sebelum menggunakan pertama kali

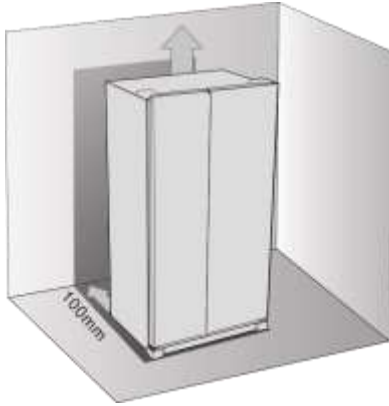
Pemindahan Lokasi

- Jangan mengangkat lemari pendingin secara horizontal atau terbalik
- Jangan mengangkat lemari pendingin dengan memegang pintu atau gagang pintu. Lemari pendingin ini seharusnya dibawa dengan mengangkat bagian bawahnya



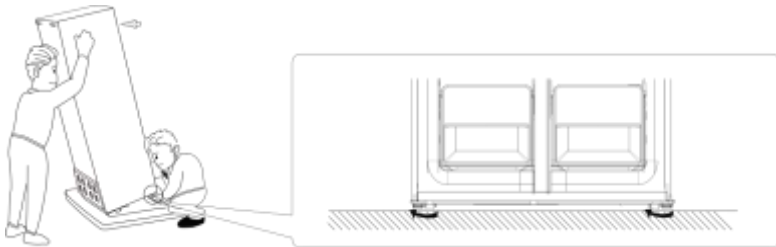
Lingkungan Pemasangan

- Jauhkan lemari pendingin dari sumber panas atau sinar matahari langsung
- Lemari pendingin harus ditempatkan pada lokasi yang keras dan rata
- Jauhkan lemari pendingin dari area yang basah dimana banyak percikan air; air dan debu seharusnya dibersihkan dengan kain yang halus untuk mencegah terjadinya karat yang dapat memengaruhi karakteristik kelistrikan pada produk ini
- Letakkan lemari pendingin pada lokasi dengan ventilasi yang baik dan jangan menutupi atau menghalangi kisi-kisi udara pada penutup belakang dari kompresor pada bagian belakang lemari pendingin;
- Berikan jarak minimal 100 mm antara bagian belakang lemari pendingin dengan dinding, dan jarak minimal 50 mm antara kedua sisi lemari pendingin dengan dinding atau benda lainnya



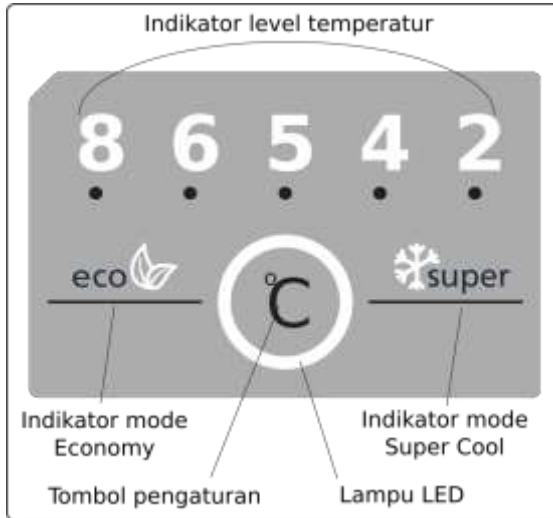
Pengaturan Kaki-kaki

- Pastikan untuk mengatur kaki bagian depan agar posisi lemari pendingin rata dan tidak mudah
- Putarlah kaki searah jarum jam untuk meninggikan atau putar berlawanan arah jarum jam untuk merendahkan hingga posisi lemari pendingin rata.



BAGIAN 4: PANDUAN PENGGUNAAN

KONTROL PANEL TIPE A



Temperatur Ruang Pendingin

- Pengaturan awal ruang pendingin adalah 6°C
- Tekan tombol C sekali, lampu indikator akan berkedip
- Tekan tombol C lagi untuk memilih pengaturan temperatur. Angka akan berkedip dengan urutan dari angka besar ke kecil (8-6-5-4-2-Super-Eco).
- Jika tidak ada tombol yang ditekan selama 1 detik, maka temperatur akan terpilih, lampu akan berkedip 3 kali, dan bel akan berbunyi

Mode “Super Cool”

Gunakan mode ini jika anda ingin:

- Mendinginkan makanan dalam jumlah banyak
- Mendinginkan makanan cepat saji
- Mendinginkan makanan secara cepat
- Mendinginkan makanan musiman dalam jangka waktu yang lama

Tekan tombol C sehingga lampu Super menyala. Bel akan berbunyi dan mode akan ditetapkan

Ketika menggunakan mode ini:

- Mode Eco tidak dapat dipilih
- Mode Super Cool dapat dibatalkan dengan cara menekan tombol C sehingga lampu indikator Super Cool tidak menyala

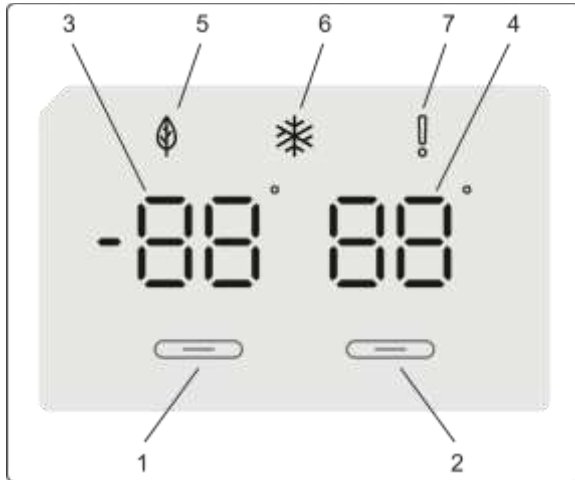
Mode “Economy”

Tekan tombol C sehingga lampu Eco menyala. Bel akan berbunyi dan mode akan ditetapkan

Ketika menggunakan mode ini:

- Mode Eco dapat dipilih. Mode economy akan dibatalkan secara otomatis dan mode akan ditetapkan
- Mode Eco dapat dibatalkan dengan cara menekan tombol C sehingga lampu indikator Eco tidak menyala

KONTROL PANEL TIPE B



1. Tombol pengaturan ruang pembeku/frizer
2. Tombol pengaturan ruang pendingin
3. Tampilan pengaturan temperatur ruang pembeku/frizer
4. Tampilan pengaturan temperatur ruang pendingin
5. Indikator mode ECO
6. Indikator mode Super Freeze
7. Indikator Alarm

Temperatur Ruang Pendingin

- Pengaturan awal ruang pendingin adalah 4°C
- Tekan tombol nomor (2) sekali, maka tampilan temperatur akan berkedip
- Setiap kali anda menekan tombol, pengaturan temperatur akan berubah ke angka lebih kecil (8-6-5-4-2), dan akan kembali ke angka 8.

Temperatur Ruang Pembeku/Frizer

- Pengaturan awal ruang pendingin adalah -18°C
- Tekan tombol nomor (1) sekali, maka tampilan temperatur akan berkedip

- Setiap kali anda menekan tombol, pengaturan temperatur akan berubah ke angka lebih kecil (-16, -18, -20, -22, -24), dan akan kembali ke angka -16.
- Mode ECO akan otomatis aktif ketika temperatur ruang pembeku/frizer diatur di angka -18°C

Mode “Super Freeze”

Gunakan mode ini jika anda ingin:

- Membekukan makanan dalam jumlah banyak
- Membekukan makanan matang
- Membekukan makanan secara cepat untuk menjaga kesegaran

Tekan dan tahan tombol nomor (1) hingga 3 detik. Jika mode berhasil dipilih, maka lampu indicator mode Super Freeze (6) akan menyala dan dikonfirmasi dengan bunyi bip. Selama mode Super Freeze aktif;

- Temperatur ruang pendingin akan diatur secara otomatis
- Mode ECO tidak dapat dipilih
- Super Freeze dapat dibatalkan dengan cara yang sama saat mengaktifkannya

CATATAN!

- Untuk performa maksimal, aktifkan mode Super Freeze 3 jam sebelum anda memasukkan makanan ke dalam ruang pembeku/frizer
- Mode Super Freeze akan mati secara otomatis setelah 24 jam tergantung dari temperatur ambien atau ketika sensor ruang pembeku sudah mencapai temperatur yang cukup rendah

Rekomendasi Pengaturan Temperatur

Ruang pembeku	Ruang pendingin	Catatan
-18°C	4°C	Untuk penggunaan normal dan performa terbaik
-20°C, -22°C, atau -24°C	4°C	Saat temperatur ambien melebihi 30°C
Super Freeze	4°C	Saat anda ingin membekukan makanan dalam waktu yang singkat
-18°C, -20°C, -22°C, atau -24°C	2°C	Saat temperatur ambien sangat tinggi atau jika menurut anda ruang pendingin kurang dingin karena pintu terlalu sering dibuka

Fungsi Alarm Pintu

Jika pintu lemari pendingin tidak ditutup lebih dari 2 menit, maka alarm akan berbunyi

Peringatan Tentang Pengaturan Temperatur

- Anda tidak disarankan untuk mengoperasikan lemari pendingin di lingkungan yang lebih dingin dari 10°C dengan pertimbangan efisiensi
- Jangan memilih pengaturan sesaat setelah anda baru saja memilih pengaturan
- Pengaturan temperatur harus diatur berdasarkan frekuensi buka dan tutup pintu, jumlah makanan yang disimpan di dalam lemari pendingin, dan temperatur sekitar di mana lemari pendingin ditempatkan
- Agar lemari pendingin dapat mencapai temperatur yang diinginkan setelah disambungkan ke sumber listrik, jangan membuka pintu secara sering dan memasukkan makanan dalam jumlah yang banyak. Perlu diketahui, lemari pendingin membutuhkan waktu sehingga 24

jam untuk mencapai temperatur operasional, tergantung dari temperatur lingkungan sekitarnya

- Lemari pendingin memiliki fungsi tunda 5 menit untuk mencegah kerusakan pada kompresor ketika peyambungan atau pencabutan daya atau ketika terjadi mati listrik. Lemari pendingin akan beroperasi secara normal setelah 5 menit.
- Lemari pendingin anda didesain untuk beroperasi pada temperatur ambien (T/SN = 10°C-43°C) yang ditetapkan oleh standar, sesuai dengan kelas iklim yang ditampilkan pada label informasi. Kami tidak menyarankan mengoperasikan lemari pendingin anda di luar dari kelas iklim yang sudah ditetapkan.

Kelas Iklim	Temperatur Ambien (°C)
T	Antara 16 dan 43
ST	Antara 16 dan 38
N	Antara 16 dan 32
SN	Antara 10 dan 32

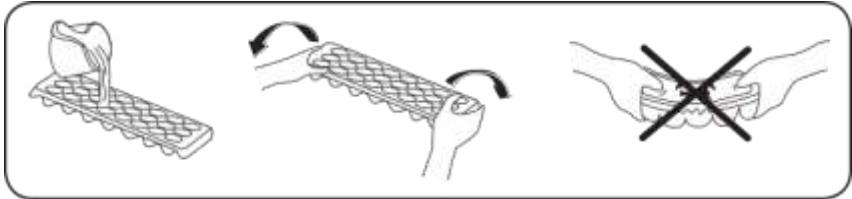
Instruksi instalasi penting

Lemari pendingin anda didesain untuk bekerja pada kondisi iklim yang sukar (hingga 43°C atau 110°F) dan diperkuat dengan teknologi '*Freezer Shield*' yang menjamin makanan beku yang ada di dalam lemari pendingin tidak akan mencair jika temperatur ambien mencapai hingga -15°C. Jadi anda dapat memasang lemari pendingin anda pada ruangan tidak berpemanas tanpa harus khawatir makanan beku anda akan mencair dan basi. Ketika temperatur ambien kembali normal, anda dapat menggunakan lemari pendingin seperti biasanya.

Aksesoris

Tempat Es Batu

- Isi tempat es batu dengan air dan tempatkan di kompartemen frizer
- Ketika air sudah membeku sempurna, putar tempat es batu untuk mengeluarkan es batu (lihat gambar)



Laci Frizer

Laci frizer memudahkan anda untuk mengakses makanan beku.

Cara Melepas Laci Frizer:

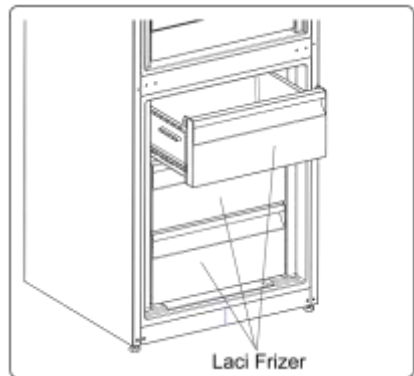
- Tarik laci sejauh mungkin
- Tarik bagian depan laci ke atas dan ke arah luar



Lakukan urutan pekerjaan yang sebaliknya untuk memasang kembali laci



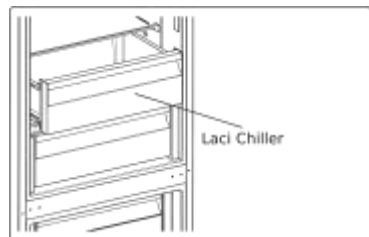
Selalu pegang laci ketika mengeluarkannya



Laci Chiller (Model tertentu)

Menyimpan makanan di dalam kompartemen *chiller* dapat menjaga kesegaran dan rasa dari makanan.

Chiller biasanya digunakan untuk menyimpan ikan mentah, daging mentah, makanan acar ringan, nasi, dan lain-lain. Jika *chiller* kotor, keluarkan dan bersihkan dengan air.

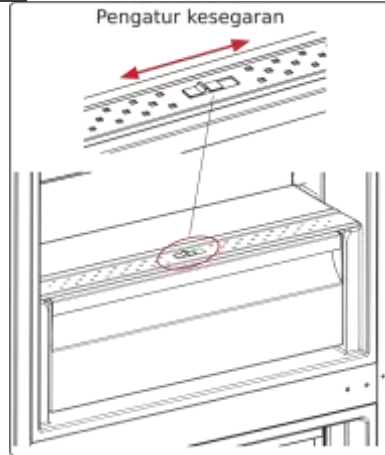




Jangan letakkan makanan yang ingin dibekukan atau es batu ke dalam *chiller!*

Pengatur Kesegaran (Model tertentu)

Jika *crisper* penuh, tombol pengatur kesegaran harus digeser ke posisi terbuka. Hal ini untuk membiarkan udara masuk ke dalam *crisper* dan menjaga kelembaban makanan, dan akan memperpanjang usia makanan. Tombol pengatur kesegaran terletak di belakang rak. Tombol ini harus dibuka ketika ada kondensasi atau pengembunan pada rak kaca.



Keranjang Pintu yang dapat diatur (Model tertentu)

Anda dapat mengatur posisi keranjang pintu dalam 6 posisi untuk menyediakan tempat penyimpanan yang anda butuhkan. Untuk mengubah posisi keranjang pintu:

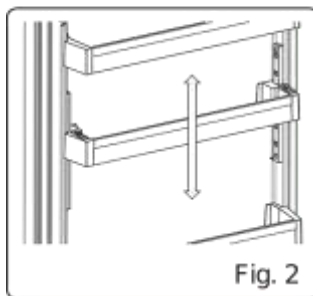
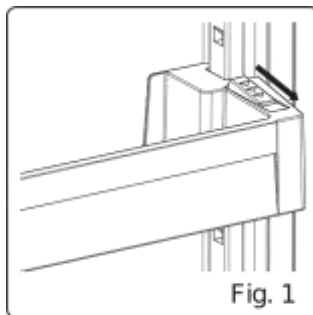
Pegang bagian bawah keranjang dan tarik tombol yang terdapat pada sisi atas keranjang ke arah yang ditunjukkan oleh panah (Fig. 1)

Posisikan keranjang pada ketinggian yang anda inginkan dengan memindahkannya ke atas atau ke bawah. Setelah anda mendapatkan posisi yang diinginkan, lepas tombol yang ada di sisi atas keranjang (Fig. 2)

Sebelum anda melepas pegangan pada keranjang, gerakkan keranjang ke atas dan ke bawah untuk memastikan posisinya sudah terkunci dengan baik.

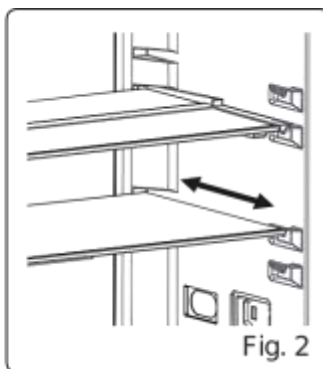
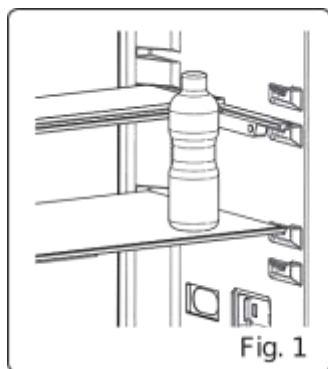


Catatan: Sebelum memindahkan posisi keranjang, anda harus memegang keranjang di bagian bawah. Jika tidak, keranjang dapat jatuh dari rel karena beratnya. Kerusakan dapat terjadi pada keranjang maupun rel.



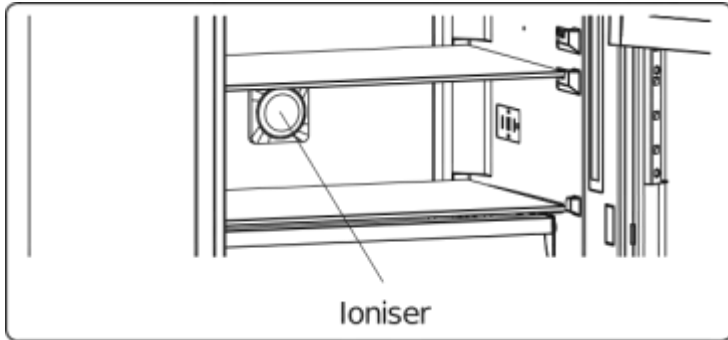
Rak Kaca yang dapat diatur (Model tertentu)

Mekanisme rak kaca yang dapat diatur memberikan ruang penyimpanan lebih dengan gerakan yang sederhana. Untuk mengatur rak kaca, dorong ke arah dalam (Fig. 1). Anda dapat memasukkan makanan yang anda inginkan dari ruang ekstra tersebut. Untuk mengembalikan posisi rak, tarik rak ke arah anda. (Fig. 2)



Teknologi Ion Natural (Model tertentu)

Teknologi Ion Natural menyebarkan ion negatif yang menetralkan partikel bau dan debu dalam udara. Teknologi ini memperbaiki kualitas udara dan menghilangkan bau dari dalam lemari pendingin.

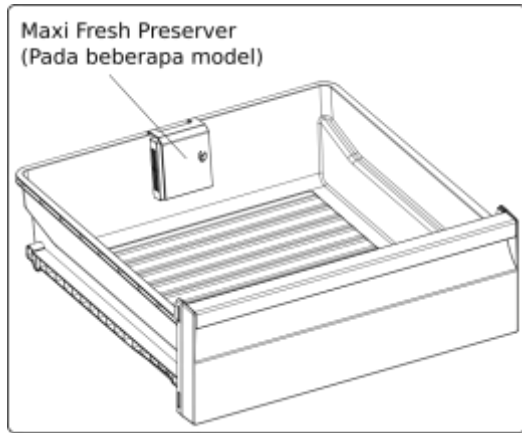
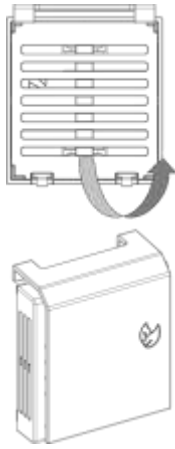


- Fitur Ion Natural ini opsional dan hanya tersedia pada model tertentu
- Lokasi Ioniser dapat berbeda tergantung dari model yang tersedia

Teknologi Maxi Fresh Preserver (Model tertentu)

Teknologi *Maxi Fresh Preserver* membantu menghilangkan gas etilen (produk bio yang dilepaskan secara natural oleh makanan segar) dan bau yang tidak sedap dari *crisper*. Dengan demikian, makanan akan tetap segar dalam waktu yang lebih lama.

- *Maxi Fresh Preserver* harus dibersihkan sekali dalam setahun. Filter harus dipanaskan pada temperatur 65°C di dalam oven selama 2 jam
- Untuk membersihkan filter, buka penutup belakang dari kotak filter dengan cara menariknya searah panah (lihat gambar di bawah)
- Filter tidak boleh dicuci dengan air atau deterjen



Ilustrasi dan deskripsi teks pada aksesoris dapat berbeda tergantung dari model lemari pendingin anda

Penggunaan Pertama Kali

Membersihkan bagian dalam

Sebelum menggunakan peranti untuk pertama kali, cuci bagian dalam dan aksesoris dengan air hangat dan sabun netral untuk menghilangkan bau barang baru, lalu keringkan sepenuhnya.

PENTING!

Jangan menggunakan deterjen atau cairan yang abrasif karena dapat merusak produk

Penggunaan Sehari-hari

Membekukan makanan segar

- Ruang pembeku cocok untuk membekukan makanan segar dan menyimpan makanan beku untuk jangka waktu yang lama
- Tempatkan makanan segar di bagian bawah ruangan pembeku
- Jumlah makanan maksimum yang dapat dibekukan dalam waktu 24 jam dijelaskan pada label

- Proses pembekuan memakan waktu 24 jam, selama proses pembekuan berlangsung, jangan menambahkan makanan lain untuk dibekukan

Menyimpan makanan beku

Ketika menyalakan lemari pendingin pertama kali atau menyalakan kembali setelah jangka waktu tertentu, biarkan peranti menyala selama 2 jam pada pengaturan paling maksimal.

PENTING!

Ketika pencairan terjadi secara tidak sengaja, contohnya pada saat listrik padam, makanan harus segera dikonsumsi atau dimasak dan dibekukan kembali setelah dimasak.

Mencairkan makanan beku

Sebelum dikonsumsi, makanan beku dapat dicairkan terlebih dahulu di ruang pendingin atau pada temperatur ruangan, tergantung waktu yang tersedia untuk mengolah makanan tersebut. Makanan beku yang dipotong kecil dapat dimasak dalam keadaan beku, namun membutuhkan waktu memasak lebih lama.

Tips Penyimpanan Makanan

Ruang Pendingin

- Untuk mengurangi kelembaban dan menghindari terjadinya pembentukan bunga es, selalu simpan cairan dalam kemasan yang tertutup di dalam lemari pendingin. Bunga es cenderung terkonsentrasi pada bagian paling dingin dari cairan yang menguap, dan seiring berjalannya waktu, peranti anda akan lebih sering mengalami proses pencairan bunga es
- Jangan letakkan makanan yang masih panas atau hangat ke dalam lemari pendingin. Makanan yang panas atau hangat harus didinginkan hingga temperatur ruangan terlebih dahulu dan harus diatur posisinya sedemikian rupa untuk memastikan aliran udara yang cukup dalam lemari pendingin tetap terjaga dengan baik

- Pastikan tidak ada barang yang bersentuhan langsung dengan dinding belakang lemari pendingin karena bunga es dapat terbentuk dan barang dapat menempel pada dinding
- Jangan buka pintu lemari pendingin terlalu sering
- Daging dan ikan mentah sebaiknya dibungkus longgar dan disimpan di atas rak kaca yang terletak di atas laci sayuran dimana udara terasa lebih dingin. Ini merupakan tempat penyimpanan paling baik untuk makanan tersebut.
- Simpan buah dan sayuran yang dibungkus dengan longgar di dalam laci crisper
- Menyimpan buah dan sayuran secara terpisah dapat membantu mencegah sayuran yang sensitif terhadap etilen (daun hijau, brokoli, wortel, dan lain-lain) terpengaruh oleh buah-buahan yang melepaskan gas etilen (pisang, persik, aprikot, ara, dan lain-lain)
- Jangan memasukkan sayuran basah ke dalam lemari pendingin
- Usia penyimpanan makanan tergantung dari usia awal makanan dan siklus pendinginan yang tidak terganggu sebelum penyimpanan terjadi
- Untuk mencegah kontaminasi silang, jangan menyimpan daging dengan buah-buahan dan sayuran di tempat yang sama. Air dari daging dapat mengontaminasi makanan lain di dalam lemari pendingin. Sebaiknya bungkus daging dan bersihkan air dari daging yang ada pada lemari pendingin
- Jangan tempatkan makanan tepat di depan saluran udara di dalam lemari pendingin
- Konsumsi makanan berkemasan sebelum tanggal kadaluarsanya
- Lihat Panduan Penyimpanan Makanan pada Lampiran 1

CATATAN!

Kentang, bawang merah, dan bawang putih sebaiknya tidak disimpan di dalam lemari pendingin.

Ruang Pembeku

- Ruang pembeku digunakan untuk menyimpan makanan beku, membekukan makanan segar, dan membuat es batu
- Untuk membekukan makanan segar, bungkus dan tutup makanan dengan baik, kemasan harus kedap udara dan tidak bocor. Kantong

khusus pembeku, aluminum foil, kanton polietilen dan kemasan plastik disarankan

- Jangan menyimpan makanan segar di samping makanan beku, karena dapat mencairkan makanan yang sudah beku
- Sebelum membekukan makanan, pisahkan dalam beberapa porsi yang dapat dikonsumsi satu kali
- Segera konsumsi makanan beku yang sudah mencair
- Jangan pernah menyimpan makanan panas atau hangat ke dalam ruang pembeku karena dapat mencairkan makanan beku lainnya
- Selalu ikuti petunjuk perusahaan dalam mengemas dan menyimpan makanan. Jika tidak ada informasi tentang makanan tertentu, maka tidak boleh menyimpannya lebih dari 3 bulan setelah tanggal pembelian
- Ketika membeli makanan beku, pastikan bahwa makanan tersebut disimpan pada kondisi yang ideal dan tidak ada tanda kerusakan pada kemasan maupun isinya
- Makanan beku harus disimpan dalam kemasan khusus dan segera dimasukkan ke dalam pembeku
- Jangan membeli makanan beku jika kemasannya menunjukkan tanda-tanda kelembaban dan pembengkakan yang tidak wajar. Makanan tersebut mungkin telah disimpan pada temperatur yang tidak sesuai dan isinya sudah rusak
- Usia simpan makanan beku tergantung dari temperatur ruangan, pengaturan termostat, frekuensi bukaan pintu, jenis makanan, dan waktu yang dibutuhkan untuk memindahkan makanan dari toko ke rumah anda. Selalu ikuti instruksi yang dicetak pada kemasan dan jangan melewati usia simpan yang direkomendasikan
- Jumlah maksimal makanan (dalam kg) yang dapat dibekukan dalam waktu 24 jam ditulis pada label produk
- Lihat Panduan Penyimpanan Makanan pada Lampiran 1

CATATAN!

Jika anda mencoba membuka pintu ruang pembeku sesaat setelah anda menutupnya, pintu akan sulit dibuka. Hal ini normal. Setelah kondisi stabil diperoleh, pintu dapat dibuka dengan mudah.

PENTING!

- Jangan membekukan ulang makanan beku yang sudah cair.
- Rasa dari beberapa makanan yang berbumbu (adas manis, basilika, selada air, cuka, bumbu dapur, jahe, bawang putih, bawang merah, mustard, timi, marjoram, lada hitam, dan lain-lain) dapat berubah dan memiliki aroma yang kuat selama disimpan dalam waktu yang lama. Maka dari itu, berikan sedikit bumbu pada makanan yang akan dibekukan, atau bumbui makanan setelah makanan mencair
- Usia penyimpanan makanan bergantung pada jenis minyak yang digunakan. Minyak yang cocok adalah margarin, lemak sapi, minyak zaitun, dan mentega. Minyak yang tidak cocok adalah minyak kacang dan lemak babi
- Makanan dalam bentuk cairan sebaiknya dibekukan dalam kemasan gelas dan makanan lainnya dalam plastik atau tas khusus

BAGIAN 5: PERAWATAN



Lepaskan unit lemari pendingin anda dari sumber daya sebelum memulai proses pembersihan.



Jangan mencuci lemari pendingin anda dengan cara menuangkan air ke atasnya.



Jangan menggunakan produk yang bersifat abrasif, deterjen, atau sabun untuk membersihkan lemari pendingin anda.

Setelah anda selesai membersihkannya, bilas dengan sedikit air bersih dan keringkan dengan sempurna. Setelah itu pasang kembali steker daya dengan tangan kering.

- Pastikan tidak ada air yang masuk ke dalam rumah lampu atau komponen listrik lainnya.
- Lemari pendingin harus dibersihkan secara berkala menggunakan larutan soda bikarbonat dan air hangat.
- Bersihkan aksesoris secara terpisah dengan tangan menggunakan sabun dan air. Jangan mencuci aksesoris di dalam peranti pencuci piring.
- Bersihkan kondenser belakang menggunakan sikat setidaknya dua kali dalam setahun. Hal ini dapat membantu anda menghemat energi dan menjaga performa lemari pendingin.



Steker daya harus dilepaskan selama proses pembersihan!

Pencairan Bunga Es (*Defrosting*)

- Lemari pendingin anda dapat melakukan proses pencairan bunga es secara otomatis. Air hasil pencairan bunga es akan mengalir dari dalam lemari pendingin menuju cerat air yang ada di bagian belakang, lalu mengalir ke penampungan air dan akan menguap dengan sendirinya.
- Pastikan anda sudah melepaskan steker daya sebelum membersihkan wadah penampungan air.

- Lepaskan wadah penampungan air dengan cara melepas baut seperti pada gambar. Bersihkan dengan air sabun secara berkala. Hal ini akan mencegah terbentuknya bau tidak sedap.

Penggantian Lampu LED

Jika peranti anda dilengkapi dengan lampu LED, hubungi Service Center karena penggantian lampu LED harus dilakukan oleh teknisi.

Pemberitahuan Lingkungan



Bahan kemasan yang digunakan dapat didaur ulang. Kami menyarankan Anda memisahkan plastik, kertas, kardus dan berikan kepada agen daur ulang. Untuk membantu melestarikan lingkungan, refrigeran yang digunakan dalam produk ini adalah R600a (Hydrofluorocarbon - HFC), yang tidak memengaruhi lapisan ozon dan berdampak kecil pada efek rumah kaca. Menurut pedoman WEEE (Limbah Peralatan Listrik dan Elektronik), limbah dari perangkat listrik dan elektronik harus dikumpulkan secara terpisah. jika Anda perlu membuang peranti ini di masa depan, jangan membuangnya dengan sisa sampah domestik Anda. Sebagai gantinya, harap bawa peranti ke agen pengumpul WEEE terdekat, jika tersedia.

BAGIAN 6: PENYELESAIAN MASALAH

Masalah	Kemungkinan Penyebab	Tindakan Yang Direkomendasikan
Lemari pendingin tidak dapat beroperasi/bekerja	<ul style="list-style-type: none"> • Steker listrik dari piranti ini tidak terhubung dengan stop kontak dengan baik • Sekring untuk sumber listrik dalam keadaan mati 	<ul style="list-style-type: none"> • Periksa apakah listrik telah menyala; • Sekring harus dalam keadaan menyala.
Tidak ada tampilan pada layar panel	<ul style="list-style-type: none"> • Steker listrik dari piranti ini tidak terhubung dengan stop kontak dengan baik • Sekring untuk sumber listrik dalam keadaan mati 	<ul style="list-style-type: none"> • Periksa apakah listrik telah aktif; • Sekring harus dalam keadaan menyala.
Bunyi Alarm	<ul style="list-style-type: none"> • Pintu sedikit terbuka atau tidak tertutup selama lebih dari 1 menit 	<ul style="list-style-type: none"> • Tutup pintu dengan benar.
Makanan tidak cukup beku	<ul style="list-style-type: none"> • Temperatur tidak diatur dengan baik • Pintu dibuka untuk waktu yang lama • Terlalu banyak makanan hangat yang disimpan dalam piranti dalam waktu 24 jam terakhir • Piranti berada dekat dengan sumber panas 	<ul style="list-style-type: none"> • Mohon untuk melihat bagian pengaturan temperatur • Bukalah pintu seperlunya saja • Aturilah temperatur menjadi pengaturan yang lebih dingin untuk sementara • Mohon melihat bagian pemasangan
Kompresor tidak bekerja	<ul style="list-style-type: none"> • Piranti sedang dalam mode pencairan bunga es • Listrik tidak terhubung dengan baik 	<ul style="list-style-type: none"> • Hal ini normal untuk proses pencairan bunga es • Periksa apakah listrik sudah terhubung dengan baik

Masalah	Kemungkinan Penyebab	Tindakan Yang Direkomendasikan
Kompresor bekerja terlalu lama	<ul style="list-style-type: none"> • Lemari pendingin baru dimatikan untuk beberapa saat • Terlalu banyak menyimpan makanan segar atau terlalu panas • Pintu dibuka terlalu sering atau terlalu lama 	<ul style="list-style-type: none"> • Lemari pendingin membutuhkan beberapa jam untuk mendinginkan sepenuhnya; • Makanan panas dapat menyebabkan lemari pendingin bekerja lebih lama sampai mencapai temperatur yang diinginkan; • Udara hangat masuk ke dalam lemari pendingin sehingga menyebabkan lemari pendingin bekerja lebih lama. Bukalah pintu sejarang mungkin.
Getaran	<ul style="list-style-type: none"> • Lantai yang tidak rata atau tidak kokoh. Lemari pendingin akan goyang ketika dipindahkan sedikit. • Lemari pendingin menyentuh dinding. 	<ul style="list-style-type: none"> • Periksa dan pastikan lemari pendingin berada pada permukaan rata. • Atur kembali lemari pendingin dan pindahkan dari dinding.

Kode Error

Peranti anda akan memberi tanda jika terdapat masalah. Kode error ditampilkan pada tampilan kontrol panel.

Kode Error	Arti	Sebab	Tindakan Yang Direkomendasikan
E01	Peringatan Sensor		Hubungi Service Center untuk perbaikan
E02			
E03			
E06			
E07			
E08	Peringatan Tegangan Rendah	Tegangan suplai turun di bawah 170 V	<ul style="list-style-type: none"> Bukan kegagalan peranti, peringatan ini membantu mencegah kerusakan kompresor Tegangan suplai harus ditingkatkan ke level yang direkomendasikan <p>Jika peringatan ini terus berlanjut, hubungi Service Center</p>
E09	Ruang pembeku tidak dingin	Sering terjadi saat setelah listrik padam	<ol style="list-style-type: none"> Atur temperatur ruang pembeku ke angka yang lebih kecil. Ini akan menghilangkan kode error saat temperatur tercapai. Usahakan pintu tetap tertutup rapat Keluarkan makanan yang sudah mencair saat kode error muncul Jangan menambakan makanan/barang baru ke dalam ruang pembeku sebelum temperatur target tercapai <p>Jika peringatan ini terus berlanjut, hubungi Service Center</p>

Kode Error	Arti	Sebab	Tindakan Yang Direkomendasikan
E10	Ruang pendingin tidak dingin	Sering terjadi saat setelah listrik padam dan menyimpan makanan yang masih panas ke dalam lemari pendingin	<ol style="list-style-type: none"> 1. Atur temperatur ruang pendingin ke angka yang lebih kecil. Ini akan menghilangkan kode error saat temperatur tercapai. Usahakan pintu tetap tertutup rapat 2. Kosongkan area di depan jalur udara dingin dan hindari menempatkan makanan dekat dengan sensor temperatur <p>Jika peringatan ini terus berlanjut, hubungi Service Center</p>
E11	Ruang pendingin terlalu dingin		<ol style="list-style-type: none"> 1. Atur temperatur ruang pendingin ke angka yang lebih tinggi 2. Periksa apakah jalur udara dingin bebas dari hambatan <p>Jika peringatan ini terus berlanjut, hubungi Service Center</p>

BAGIAN 7: SPESIFIKASI

Model	RF 2332 (R/N/U/O/C/L)*
Tipe	Bottom freezer
Jumlah pintu	2
Pencairan bunga es	Otomatis
Zat pendingin	R600a
Lampu interior	LED
Kapasitas Total (Liter)	324
Kapasitas ruang pendingin (Liter)	230
Kapasitas ruang pembeku (Liter)	94
Daya Masukan Pencairan (Watt)	197
Listrik Pengenal	220-240V~50Hz
Dimensi produk (P×L×T)(mm)	605x681x1901

**S = Stainless, R = Merah, C = Cream, O = Orange, N = Hijau, U = Biru, W = Putih, V = Silver, G = Abu-abu, L = Hitam*

Untuk meningkatkan kualitas produk, desain dan spesifikasi di atas dapat berubah setiap saat tanpa pemberitahuan. Gambar pada buku ini bersifat skematis dan bisa saja tidak tepat sama dengan produk aktual. Nilai yang tercantum pada label atau dalam dokumentasi yang menyertainya diperoleh di laboratorium sesuai dengan standar yang relevan. Nilai-nilai dapat bervariasi tergantung pada kondisi operasional dan lingkungan dari unit.

LAMPIRAN: PANDUAN PENYIMPANAN MAKANAN

Daging & Ikan	Persiapan	Usia Penyimpanan Maksimum (bulan)
Steak	Bungkus dalam kertas timah	6-8
Daging domba	Bungkus dalam kertas timah	6-8
Daging sapi muda panggang	Bungkus dalam kertas timah	6-8
Daging sapi muda dipotong kotak	Potongan kecil	6-8
Daging domba dipotong kotak	Potongan	4-8
Daging giling	Dalam kemasan tanpa bumbu	1-3
Jeroan ayam (potong)	Potongan	1-3
Sosis bologna/salami	Dalam kemasan meski terdapat membran	
Ayam dan kalkun	Bungkus dalam kertas timah	4-6
Angsa dan bebek	Bungkus dalam kertas timah	4-6
Rusa, kelinci, dan babi hutan	Dalam porsi 2,5 kg atau dalam bentuk fillet	6-8
Ikan air tawar	Setelah membersihkan sisik dan isi perut, cuci dan keringkan. Jika diperlukan, pisahkan kepala dan ekornya	2
Ikan tanpa lemak		4
Ikan tinggi lemak		2-4
Kerang	Bersihkan dan simpan di dalam tas	4-6
Kaviar	Dalam kemasannya, atau dalam kemasan aluminum atau plastik	2-3
Siput	Dalam air asin, atau dalam kemasan aluminum atau plastik	3

CATATAN!

Daging beku yang sudah mencair harus dimasak sebagai daging segar. Jika tidak segera dimasak, maka daging tidak boleh dibekukan ulang.

Sayur & Buah	Persiapan	Usia Penyimpanan Maksimum (bulan)
Kacang panjang	Cuci dan potong kecil-kecil, lalu rebus dengan air	10-13
Kacang	Kupas, cuci, dan rebus dengan air	12
Kubis	Bersihkan dan rebus dengan air	6-8
Wortel	Bersihkan, potong lembaran, dan rebus dengan air	12
Lada	Potong batangnya, potong menjadi 2 bagian, buang dalamnya dan rebus dengan air	8-10
Bayam	Cuci dan rebus dengan air	6-9
Bunga kol	Lepaskan daunnya, potong jantungnya menjadi potongan kecil dan rendam di dalam air dengan sedikit perasan air lemon selama beberapa saat	10-12
Terong	Potong ukuran 2 cm setelah dicuci	10-12
Jagung	Bersihkan dan kemas dengan batangnya atau sebagai jagung manis	12
Apel dan Pir	Kupas dan potong	8-10
Aprikot dan Persik	Potong menjadi 2 bagian dan buang bijinya	4-6
Stroberi dan <i>blackberry</i>	Cuci dan kupas	8-12
Buah yang dimasak	Tambahkan 10% gula ke dalam kemasan	12
Prem, ceri, <i>sourberry</i>	Cuci dan kupas batangnya	8-12

	Usia Penyimpanan Maksimum (bulan)	Waktu mencair pada temperatur ruangan (jam)	Waktu mencair dalam oven (menit)
Roti	4-6	2-3	4-5 (220-225°C)
Biskuit	3-6	1-1,5	5-8 (190-200°C)
Kue-kue	1-3	2-3	5-10 (200-225°C)
Pai	1-1,5	3-4	5-8 (190-200°C)
Adonan filo	2-3	1-1,5	5-8 (190-200°C)
Pizza	2-3	2-4	15-20 (200°C)

Produk Susu	Persiapan	Usia Penyimpanan Maksimum (bulan)	Kondisi Penyimpanan
Susu kotak (homogenisasi)	Dalam kemasannya	2-3	Susu murni - dalam kemasannya
Keju - tidak termasuk keju putih	Dalam potongan pipih	6-8	Kemasan orisinil dapat digunakan untuk jangka waktu yang pendek. Simpan di dalam bungkus kertas timah untuk penyimpanan yang lama
Mentega, margarin	Dalam kemasannya	6	



PT MODENA INDONESIA

Jl. Industri Raya I Blok D-8,
Jatiuwung, Tangerang 15135