

Buku Petunjuk Penggunaan

Penghisap Debu

VC 2030 DASS

VC 3030 DASS

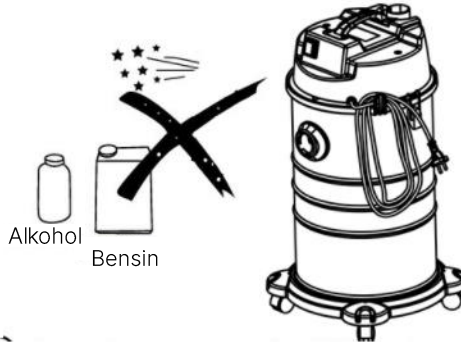
DAFTAR ISI

Bagian 1 : Informasi Penting Keamanan	3
Bagian 2: Pengenalan Produk	5
Komponen Utama	5
Aksesoris	5
Bagian 3: Panduan Penggunaan	6
Perakitan	6
Petunjuk Pengoperasian	7
Penggunaan Aksesoris	7
Instruksi Khusus	8
Bagian 4: Perawatan	8
Bagian 5: Spesifikasi	9

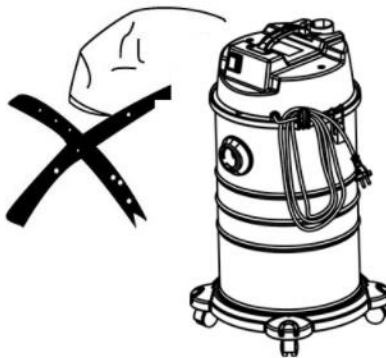
Buku panduan ini menjelaskan semua yang perlu diketahui tentang produk baru Anda. Silahkan hubungi *Customer Care* untuk bantuan lebih lanjut melalui situs resmi www.modena.com.

BAGIAN 1: INFORMASI PENTING KEAMANAN

1. Sebelum menggunakan peranti, pastikan bahwa spesifikasi catu daya setempat sama dengan yang tertera pada label.
2. Jangan menggunakan peranti di tempat yang mudah terbakar atau meledak karena motor mungkin bisa menimbulkan percikan api.



3. Jangan menyumbat lubang masuk udara karena bisa menyebabkan temperatur naik dan merusak motor.



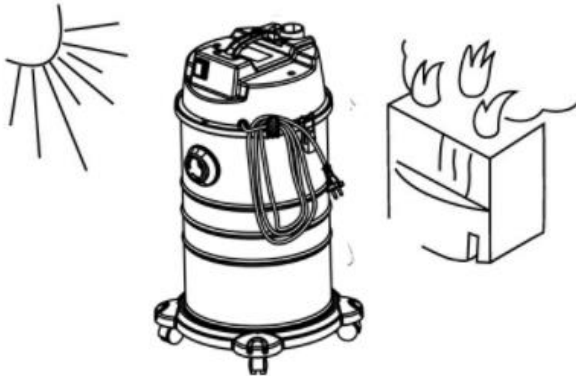
4. Jangan digunakan untuk menghisap barang mudah terbakar dan meledak seperti putung rokok, bensin, dan lain-lain.



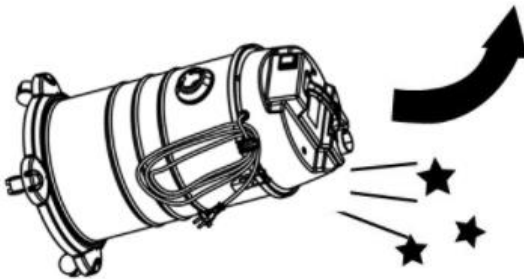
5. Jangan digunakan untuk menyedot benda-benda tajam.



6. Jangan digunakan untuk menyedot bahan yang mudah menempel pada filter seperti bubuk kapur, cat, atau grafit karena akan menyumbat ventilasi dan merusak motor.



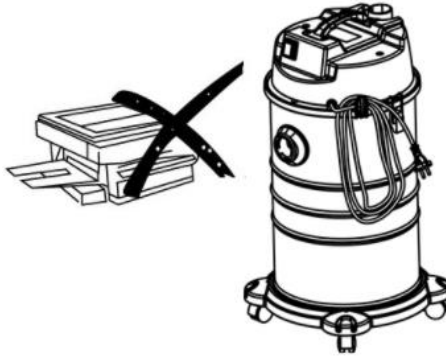
7. Jangan menjungkirbalikkan peranti karena bisa menyebabkan air masuk ke dalam dan merusak motor.



8. Jangan menggunakan peranti ini sebagai pompa karena akan merusak motor.

9. Matikan peranti dan lepaskan steker setiap kali selesai menggunakan atau saat sedang perbaikan.

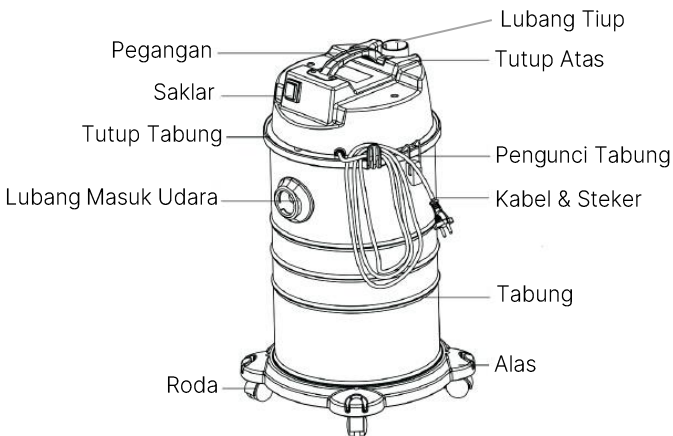
10. Jauhkan dari sinar matahari langsung atau tempat dengan temperatur tinggi karena bisa merusak bodi plastik.



- 11. Jangan merenggut, menginjak-injak, atau mengangkut selang.
- 12. Jangan merendam tutup tangka ke dalam air atau mencuci dengan air karena bisa merusaknya. Cara yang benar untuk membersihkannya adalah dengan menggosoknya dengan kain lap basah pada bagian yang kotor secara lembut.
- 13. Jika terjadi kerusakan, kabel listrik hanya boleh diganti oleh teknisi resmi MODENA atau yang ahli dibidangnya.

BAGIAN 2: PENGENALAN PRODUK

Komponen Produk



Aksesoris



Sikat Lantai



Selang



Pipa Teleskopik



Filter HEPA



Filter Kain



Nozel Celah



Sikat Bulu

BAGIAN 3: PANDUAN PENGGUNAAN

Perakitan

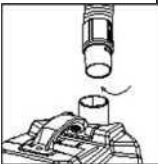
1. Masukkan sambungan selang ke lubang masuk udara, sebagaimana gambar di bawah, kemudian kencangkan dengan rapat.



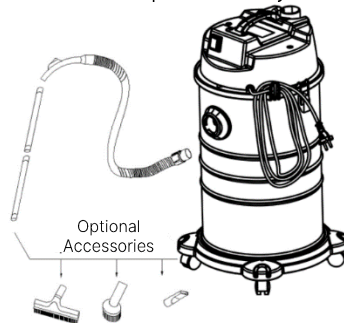
2. Tekan tombol konektor dan tarik konektor keluar saat ingin melepaskannya.



3. Masukkan konektor selang ke lubang tiup jika ingin menggunakan untuk meniup / menghembuskan udara.

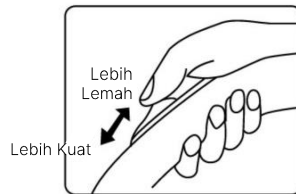


4. Sambukan semua aksesories seperti ditunjukkan pada gambar.



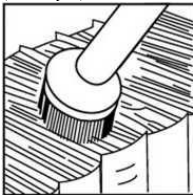
Petunjuk Pengoperasian

1. Masukkan steker ke stopkontak
2. Tekan tombol saklar, peranti akan mulai bekerja.
3. Setel aliran udara dengan menekan saklar geser ke atas / bawah.

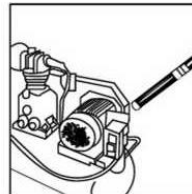


Penggunaan Aksesoris

1. Sikat Bulu untuk rak buku atau jendela. Sikat lantai untuk lantai, karpet, meja, dan lain-lain.



2. Nozel celah untuk sudut sempit & pojokan. Mulut Tiup untuk menerbangkan debu pada celah-celah mesin.



Instruksi Khusus

1. Saat air di dalam tabung penuh, katup pengaman akan mengambang dan menahan motor. Daya hisap akan menghilang saat itu. Peranti akan menghasilkan suara bising yang mengindikasikan motor bekerja pada kecepatan tinggi. Jika terjadi demikian, putuskan aliran listrik dan buang semua air. Pasang dan nyalakan kembali, peranti akan bekerja normal seperti biasa.
2. Jika terbalik, peranti akan tetap bekerja. Segera putuskan aliran listrik dan dirikan kembali.
3. Saat sedang digunakan, motor dapat rusak dan menimbulkan api. Jika hal itu terjadi, hentikan penggunaan dan bersihkan air. Kemudian peranti dapat digunakan kembali.

BAGIAN 4: PERAWATAN

Pembersihan Tabung

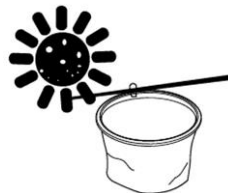
Setelah digunakan atau saat tabung penuh dengan debu, daya hisap akan turun secara signifikan. Putuskan aliran listrik dan bersihkan debu dari tabung.

1. Longgarkan pengunci kemudian angkat tutup atas.
2. Lepaskan kantong filter, bersihkan debu pada tabung.
3. Pasang kembali kantong filter dan tutup atas.

Pembersihan Kantong Folter

Kantong filter harus dicuci dengan air bersih dan hangat jika sudah tertutup debu. Jika perlu, gunakan bahan penggosok basa.

1. Lepaskan filter
2. Cuci
3. Keringkan



BAGIAN 5: SPESIFIKASI

Model	VC 3030 DASS	VC 2030 DASS
Tipe Produk	Penghisap Debu Basah & Kering	Penghisap Debu Basah & Kering
Warna	Tutup Hitam + Tabung Stainless	Tutup Hitam + Tabung Stainless
Kapasitas	30 L	20 L
Daya Listrik	1200 W	1200 W
Kepala Sikat	Sikat Lantai, Nozel Celah, dan Sikat Bulu	Sikat Lantai, Nozel Celah, dan Sikat Bulu
Filter	HEPA + Kain Non-Tenun	HEPA + Kain Non-Tenun
Daya Hisap	17 kPa	17 kPa
Panjang Kabel Daya	4.5 m	4.5 m
Dimensi	360 x 357 x 670 mm	360 x 357 x 530 mm

Untuk meningkatkan kualitas peranti, spesifikasi diatas dapat berubah setiap saat tanpa pemberitahuan. Gambar pada buku ini bersifat skematis dan bisa saja tidak tepat sama dengan produk aktual. Nilai yang tercantum pada label atau dalam dokumentasi yang menyertainya diperoleh di laboratorium sesuai dengan standar yang relevan. Nilai-nilai yang dicantumkan dapat bervariasi tergantung pada kondisi operasional dan lingkungan dari peranti.

06/22



PT MODENA INDONESIA

Jl. Industri Raya I Blok D-8,
Jatiuwung, Tangerang 15135