

Buku Petunjuk Penggunaan Steriliser & Pengering

Purificare Series
SD 0630 U

DAFTAR ISI

Bagian 1: Informasi Keselamatan	3
Tindakan Pencegahan	3
Pembuangan Peranti Lama	5
Bagian 2: Nama-Nama Bagian	6
Bagian 3: Panduan Penggunaan Cepat	7
Kotak Penampung Air	7
Menyimpan Peralatan Makan	7
Penutup Bagian Depan	7
Memasang pengatur waktu	8
Mode Pengoperasian	8
Kontrol Panel	8
Persiapan Awal	8
Pemilihan Mode Fungsi	8
Tampilan Lainnya	10
Tombol Pengunci	10
Bagian 4: Perawatan	10
Pembersihan	10
Bagian 5: Penyelesaian Masalah	11
Bagian 6: Spesifikasi	12





Buku panduan ini menjelaskan semua yang perlu diketahui tentang produk baru Anda. Silahkan hubungi Customer Care untuk bantuan lebih lanjut lewat situs resmi www.modena.com

BAGIAN 1: INFORMASI KESELAMATAN

Tindakan Pencegahan

- Bacalah buku petunjuk penggunaan ini dengan seksama!
- Tindakan pencegahan disini bertujuan untuk memastikan keamanan dan ketepatan dalam menggunakan produk dan untuk mencegah kecelakaan dan kerusakan terhadap pengguna maupun orang lain. Tingkat kecelakaan, kerusakan, keadaan gawat, dan peringatan yang disebabkan oleh penanganan yang tidak tepat dibagi menjadi dua: “Peringatan” dan “Awas”. Pastikan untuk mengikuti semua petunjuk karena hal tersebut penting demi keamanan.
- Untuk kasus yang berpotensi menyebabkan kematian atau cedera serius ketika ditangani dengan tidak tepat berada di bawah judul PERINGATAN.
- Untuk kasus yang dapat menyebabkan cedera terhadap pengguna atau kerusakan pada peranti ketika ditangani dengan tidak tepat berada di bawah judul AWAS.

Keterangan Ilustrasi



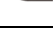
		Simbol ini menunjukkan tindakan yang dilarang. Detail pelarangan yang lebih spesifik terdapat di dalam atau dekat dengan gambar (pada kasus ini, jangan dibongkar).
		Simbol ini menunjukkan sebuah tindakan. Instruksi yang spesifik terdapat di dalam gambar (pada kasus ini, cabut kabel daya dari steker).



- Setelah membaca buku petunjuk ini, pastikan untuk menyimpannya dimana pengguna dapat menemukannya setiap saat.

PERINGATAN!

	Bersihkan kabel daya.
	Bersihkan debu pada cabang kabel daya dan permukaan bantalan. Menghubungkan kabel daya yang berdebu dapat menyebabkan arus pendek atau kebakaran.
	Colokkan kabel daya ke steker. Kelalaian dapat menyebabkan kejut listrik, arus pendek, kebakaran atau asap.
	Gunakan steker daya tanpa ada perangkat yang terhubung. Jangan menggunakan kabel perpanjangan. Jika peranti digunakan bersamaan dengan perangkat lain, cabang dari steker daya dapat menghasilkan panas yang tidak wajar yang dapat menyebabkan kebakaran.
	Jauhkan anak-anak dari steker daya Kelalaian melakukan hal tersebut dapat menyebabkan tersengat listrik atau cedera.
	Jangan merusak, menghancurkan, mengubah, menekuk dengan paksa, menarik, memutar, menggunakan pegas, menempatkan benda berat, menjepit, dan jangan membawa kabel daya dekat dengan area panas. Kelalaian melakukan hal tersebut dapat menyebabkan kejut listrik. Jangan digunakan ketika kabel atau steker daya rusak atau longgar saat dicolokkan ke dalam steker. Kelalaian melakukan hal tersebut dapat menyebabkan kejut listrik, arus pendek atau kebakaran.
	Jangan digunakan dekat dengan material yang mudah terbakar seperti tirai. Terdapat resiko kebakaran.
	Jangan biarkan anak-anak menggunakan peranti tanpa pengawasan atau menggunakan peranti dalam jangkauan anak-anak. Terdapat resiko terbakar, kejut listrik dan cedera.

AWAS!

	Bersihkan peranti setelah dingin. Menyentuh bagian yang panas dapat menyebabkan luka bakar.
	Ketika memutuskan kabel daya, selalu pegang dari ujung kepalanya dan tarik tanpa menarik kabelnya. Kelalaian dalam melakukan hal tersebut dapat menyebabkan kejut listrik, arus pendek dan kebakaran.
	Cabut kabel daya dari steker ketika tidak digunakan. Kelalaian dalam melakukan hal tersebut dapat menyebabkan cedera, luka bakar, tersengat listrik karena buruknya insulasi dan kebakaran akibat arus pendek listrik.

	<p>Jangan meletakkan peranti dimana terdapat kompor gas atau udara panas. Kelalaian melakukan hal tersebut dapat menyebabkan kebakaran dan perubahan bentuk.</p>
	<p>Jangan menyentuh peralatan makan panas selama penggunaan atau sesaat setelah digunakan. Kelalaian melakukan hal tersebut dapat menyebabkan luka bakar.</p>

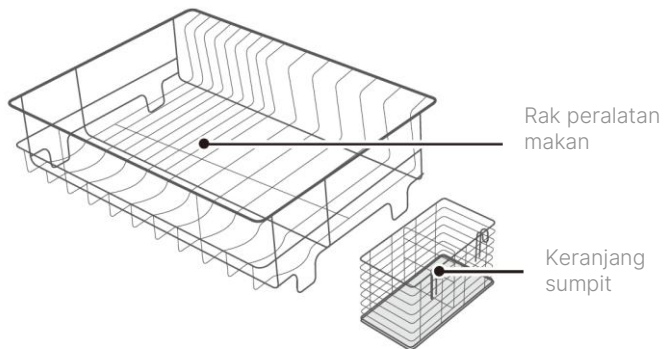
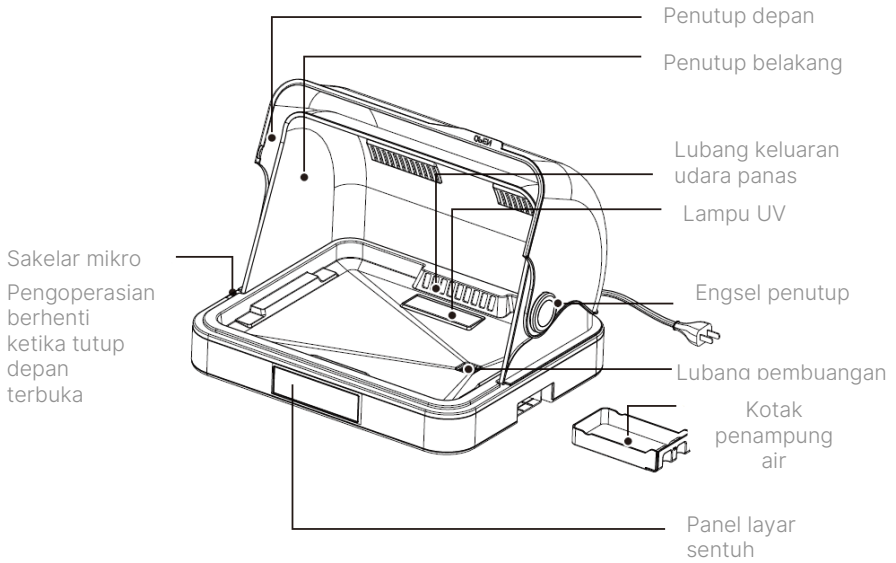
- Letakkan pengering pada permukaan horizontal.
- Jangan menggunakannya di dekat api dari gas kompor dan lokasi dimana terdapat kontainer gas dan botol semprot.
- Lap debu yang melekat pada celah steker daya.
- Jangan tutup lubang exhaust di atas.
- Jangan meletakkan peralatan makan plastik dekat panas dan tas plastik ke dalam peranti.

Pembuangan Peranti Lama



Bahan kemasan yang digunakan dapat didaur ulang. Kami menyarankan Anda memisahkan plastik, kertas, kardus dan berikan kepada agen daur ulang. Menurut pedoman WEEE (Limbah Peralatan Listrik dan Elektronik), limbah dari perangkat listrik dan elektronik harus dikumpulkan secara terpisah. jika Anda perlu membuang peranti ini di masa depan, jangan membuangnya dengan sisa sampah domestik Anda. Sebagai gantinya, harap bawa peranti ke agen pengumpul WEEE terdekat, jika tersedia.

BAGIAN 2: NAMA-NAMA BAGIAN



BAGIAN 3: PANDUAN PENGGUNAAN CEPAT

Kotak Penampung Air

Periksa kotak penampung air ketika pipa pembuangan sedang tidak digunakan.

- Buang air yang terdapat di wadah penampung sebelum digunakan.
- Pasang wadah penampung air pada tempatnya.

Periksa kotak penampung air ketika pipa pembuangan sedang digunakan.

- Pasang pipa pembuangan ke wadah penampungan.
- Pasang wadah penampungan pada tempatnya.
- Letakkan peranti dekat dengan bak cuci agar air dapat dialirkan dari pipa pembuangan.

Menyimpan Peralatan Makan

- Pastikan tidak ada air yang menetes dari peralatan makan yang telah dicuci sebelum meletakkannya ke dalam peranti. (Jika tidak, air dapat meluap dari kotak penampung air).
- Gunakan peranti sesuai dengan fungsi rak peralatan makan. (Menggunakan peranti untuk keperluan lain dapat mengakibatkan malfungsi dan membatalkan garansinya).

AWAS!

Jangan meletakkan pisau di dalam peranti. Hal tersebut dapat menyebabkan cedera.

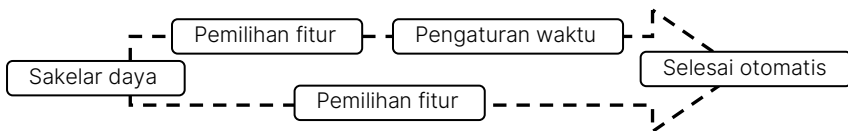
Penutup Bagian Depan

- Pastikan penutup bagian depan tertutup.
- Colokkan steker daya ke dalam stop kontak.

Memasang pengatur waktu



Mode Pengoperasian



Kontrol Panel



Persiapan Awal

- Saat proses menghidupkan peranti, semua lampu indikator dan layar LED akan menyala. Setelah satu detik, layar LED akan mati dan masuk ke mode siaga (*stand by*).

Pemilihan Mode Fungsi

Tekan tombol power untuk masuk ke mode awal. Tekan tombol fungsi untuk memilih mode yang diinginkan. Mode: otomatis, steriliser, pengering, penyimpanan. Jika tidak ada tombol yang ditekan selama 5 detik, peranti akan masuk ke mode otomatis.

Mode Otomatis

Tekan tombol “auto” maka lampu indikator akan menyala. Tekan tombol waktu untuk memilih waktu sesuai yang diinginkan. Terdapat tiga pilihan waktu yang akan ditampilkan pada layar: 41, 51 dan 60 menit. Jika tidak ada tombol yang ditekan selama 5 detik, peranti akan bekerja dan memulai hitungan mundur. Setelah selesai, peranti akan masuk ke mode siaga (*standby*). (Kipas, fungsi pemanas dan lampu UV berjalan secara bersamaan).

Mode Steriliser

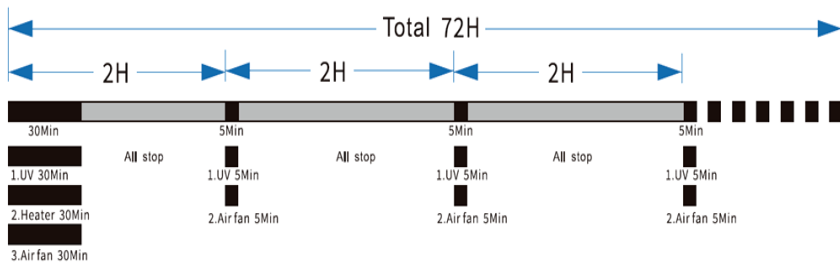
Tekan tombol “sterilize” maka lampu indikator akan menyala. Layar akan menampilkan tiga pilihan waktu: 11, 16 dan 21 menit. Tekan tombol waktu untuk memilih waktu yang diinginkan. Jika tidak ada tombol yang ditekan selama 5 detik, peranti akan bekerja dan memulai hitungan mundur. Setelah selesai, peranti akan masuk ke mode siaga (*standby*). Lampu UV akan menyala.

Mode Pengeringan

Tekan tombol “drying” maka lampu indikator akan menyala. Layar akan menampilkan tiga pilihan waktu: 31, 41 dan 51 menit. Jika tidak ada tombol yang ditekan selama 5 detik, peranti akan bekerja dan memulai hitungan mundur. Untuk memberhentikan, pindahkan ke mode siaga (*standby*). Kipas dan fungsi pemanas akan menyala.

Mode Penyimpanan

Tekan tombol “maintain” maka lampu indikator akan menyala. Layar akan menampilkan pilihan waktu. Dalam 2 jam pertama, semua fungsi berjalan selama 30 menit. Lampu UV dan kipas akan menyala selama 5 menit setiap 2 jam. Setelah selesai, peranti akan masuk ke mode siaga (*standby*).



Tampilan Lainnya

- Saat pengoperasian, lampu bar akan menyala satu per satu dimulai dari bagian tengah lalu ke dua sisi samping. Hal tersebut akan terus berulang sampai pengoperasian selesai. Setelah selesai, bel akan berbunyi 5 kali.
- Saat kipas bekerja, lampu indikator kipas akan menyala sampai pengoperasian selesai.

Tombol Pengunci

Tekan secara bersamaan tombol fungsi dan tombol waktu untuk menjalankan fungsi pengunci. Lampu indikator tombol pengunci akan menyala. Dalam keadaan ini, setiap tombol tidak aktif. Untuk membatalkan penguncian, tekan kembali tombol fungsi dan tombol waktu secara bersamaan.

BAGIAN 4: PERAWATAN

Pembersihan

Cabutlah kabel daya dari steker daya dan biarkan peranti dingin sebelum dibersihkan.

1. Bersihkan peranti dengan kain lembut yang telah direndam di dalam air sabun.
2. Lap menggunakan kain kering untuk mengeringkan.
3. Jangan menyiram langsung peranti dengan air.
4. Bersihkanlah keranjang peralatan makan dan sumpit secara berkala.

AWAS!

Jangan menggunakan alkaline dan deterjen yang bersifat keras, benzena, thinner dan alkohol untuk mencegah kerusakan dan perubahan warna pada peranti.

BAGIAN 5: PENYELESAIAN MASALAH

Sebelum menghubungi perwakilan layanan Anda, periksa hal-hal berikut:

Masalah	Kemungkinan Penyebab	Tindakan Yang Direkomendasikan
Peranti Tidak Bekerja	<ul style="list-style-type: none">• Apakah penutup depan tertutup dengan benar?• Apakah sakelar telah ditekan?	Tutup penutup depan dengan benar
	<ul style="list-style-type: none">• Apakah terdapat kegagalan daya?• Apakah kabel daya tersambung dengan benar?	Perbaiki dan ganti
Peranti Tidak Mengering	<ul style="list-style-type: none">• Apakah terdapat kegagalan dengan mesin?• Apakah terdapat panas yang berlebih?	Perbaiki dan ganti
Lampu UV Tidak Menyala	<ul style="list-style-type: none">• Apakah terdapat kegagalan dengan mesin?• Apakah terdapat panas berlebih?	Perbaiki dan ganti

Jika masalah masih berlanjut setelah membaca tabel di atas, segera putuskan steker daya dari stop kontak. Hubungi dealer dimana Anda membeli peranti.

BAGIAN 6: SPESIFIKASI

Model	SD 0630 U
Warna	Biru
Tipe	Steriliser & Pengering
Sterilisasi	UV & Ozone
Temperatur Pengeringan (°C)	75±5
Bahan rak	SUS 201
Waktu pengeringan (menit)	10-60
Daya Masukan (Watt)	260
Listrik Pengenal	220V/50Hz
Dimensi produk (W×D×H)(mm)	495×409×362
Berat produk (kg)	5

S = Stainless, R = Merah, C = Krem, O = Jingga, N = Hijau, U = Biru, W = Putih, V = Silver, G = Abu-abu, L = Hitam

Untuk meningkatkan kualitas produk, desain dan spesifikasi di atas dapat berubah setiap saat tanpa pemberitahuan. Gambar pada buku ini bersifat skematis dan bisa saja tidak tepat sama dengan produk aktual. Nilai yang tercantum pada label atau dalam dokumentasi yang menyertainya diperoleh di laboratorium sesuai dengan standar yang relevan. Nilai-nilai dapat bervariasi tergantung pada kondisi operasional dan lingkungan dari peranti.



PT MODENA INDONESIA
Jl. Industri Raya I Blok D-8,
Jatiuwung, Tangerang 15135