

Buku Petunjuk Penggunaan Pemisap Debu

Compatto Series
VC 0800 L

DAFTAR ISI

Bagian 1: Informasi Keselamatan	4
Tindakan Pencegahan	4
Pemberitahuan Lingkungan	5
Bagian 2: Nama-Nama Bagian	5
Bagian 3: Panduan Penggunaan Cepat	6
Cara Penggunaan	6
Cara Pengisian Ulang Daya	7
Bagian 4: Perawatan	9
Bagian 5: Penyelesaian Masalah	11
Bagian 6: Spesifikasi	12

Buku panduan ini menjelaskan semua yang perlu diketahui tentang produk baru Anda. Silahkan hubungi Customer Care untuk bantuan lebih lanjut lewat situs resmi www.modena.com

BAGIAN 1: INFORMASI KESELAMATAN

Bacalah buku petunjuk penggunaan ini dengan seksama!

- Jangan memasang atau menghidupkan peranti tanpa membaca tindakan pencegahan yang dijelaskan dalam buku petunjuk penggunaan ini
- Jangan membongkar komponen listrik peranti ini. Setiap perbaikan harus dilakukan oleh orang yang berkualifikasi. Kegagalan dapat menyebabkan cedera serius atau kerusakan properti.
- Orang dewasa harus mengawasi anak-anak ketika mengoperasikan peranti ini.
- Peranti ini tidak dimaksudkan untuk digunakan oleh orang (termasuk anak-anak) dengan kemampuan fisik, sensorik atau mental yang berkurang, atau kurangnya pengalaman dan pengetahuan kecuali mereka telah diberi pengawasan atau instruksi tentang penggunaan peranti oleh orang yang bertanggung jawab atas keselamatan mereka.
- Peranti ini dimaksudkan untuk penggunaan rumah tangga. Penggunaan peranti di luar keperluan rumah tangga atau penggunaan berlebihan dapat membatalkan garansi.
- Jangan memodifikasi kabel listrik. Jika kabel listrik rusak, maka harus diganti oleh teknisi dengan kabel yang sesuai dengan spesifikasi peranti.
- Untuk menghindari bahaya mati lemas, jauhkan kantong plastik dari bayi dan anak-anak.

Tindakan Pencegahan

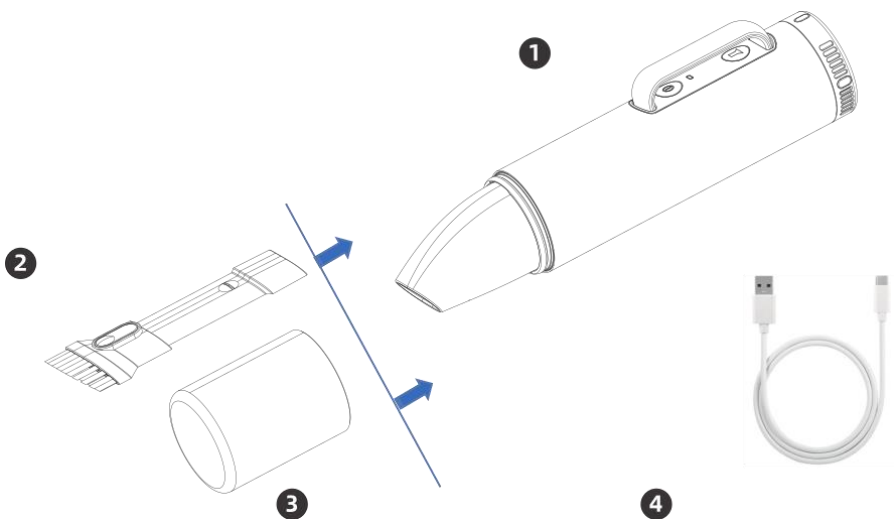
- Buang atau hancurkan karton, kantong plastik dan bahan pengemas lainnya setelah peranti dibongkar. Anak-anak mungkin menggunakannya untuk bermain.
- Anak-anak membutuhkan pengawasan saat menggunakan peranti.
- Simpan peranti di tempat yang kering, dan jauhkan dari sinar matahari langsung. Jangan letakkan mesin di atas kertas, busa atau benda apapun yang mudah terbakar.
- Jangan gunakan cairan kimia yang abrasif untuk membersihkan peranti.

Pemberitahuan Lingkungan



Bahan kemasan yang digunakan dapat didaur ulang. Kami menyarankan Anda memisahkan plastik, kertas, kardus dan berikan kepada agen daur ulang. Menurut pedoman WEEE (Limbah Peralatan Listrik dan Elektronik), limbah dari perangkat listrik dan elektronik harus dikumpulkan secara terpisah. Jika Anda perlu membuang peranti ini di masa depan, jangan membuangnya dengan sisa sampah domestik Anda. Sebagai gantinya, harap bawa peranti ke agen pengumpul WEEE terdekat, jika tersedia.

BAGIAN 2: NAMA-NAMA BAGIAN



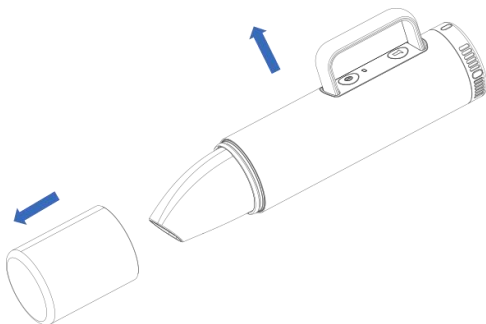
Keterangan:

1. Badan vakum
2. Sikat 2-in-1
3. Tutup nosel
4. Kabel USB Type-C

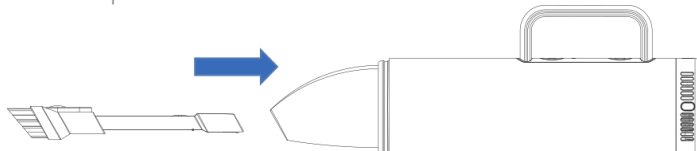
BAGIAN 3: PANDUAN PENGGUNAAN CEPAT

Cara Penggunaan

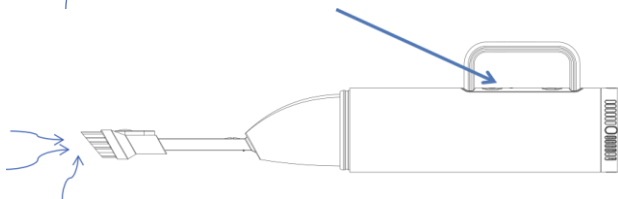
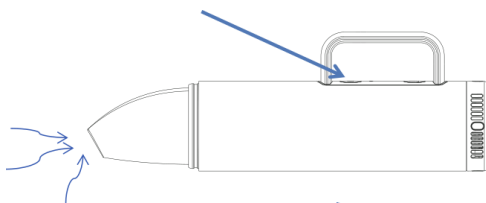
1. Tarik pegangan dan buka penutup nosel



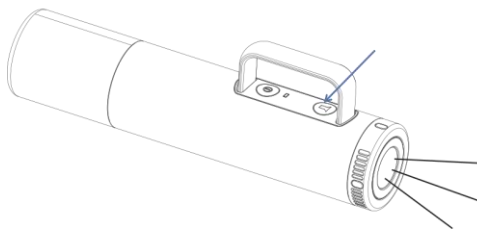
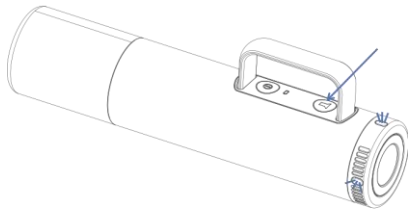
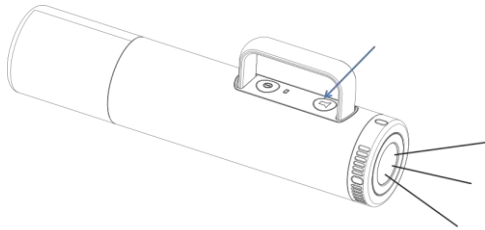
2. Anda dapat memasukkan sikat 2-in-1 ke dalam nosel



3. Tekan tombol daya untuk menyalakan produk, dan tekan kembali untuk mematikannya



4. Tekan tombol senter untuk menyalakan lampu senter. Lampu senter memiliki 3 mode (lampu jauh, lampu malam, dan lampu SOS), lampu akan berganti mode secara bergantian ketika anda menekan tombol senter.



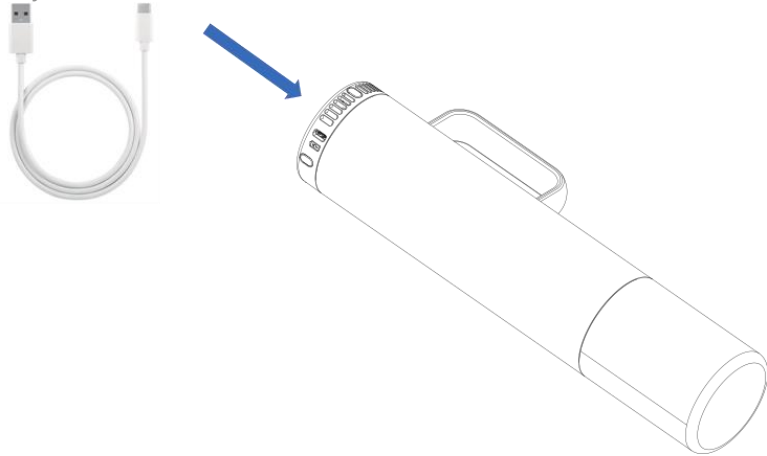
5. Tekan dan tahan tombol senter selama 3 detik untuk mematikan lampu senter

Cara Pengisian Ulang Daya

Jika lampu merah berkedip secara lambat, maka daya sudah rendah dan harus diisi ulang.

1. Tempatkan produk secara horizontal ketika sudah selesai dipakai
2. Masukkan kabel USB ke dalam adapter 5V 2A (adapter tidak disediakan) dan sambungkan ke stop kontak

3. Masukkan kabel USB tipe C ke dalam soket pada produk
4. Jika lampu hijau menyala secara lambat, produk sedang mengisi daya baterai



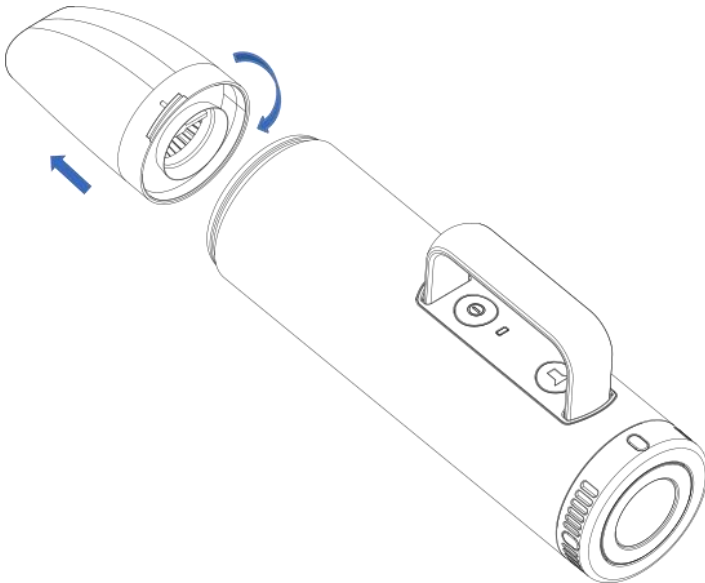
5. Jika semua lampu hijau menyala, baterai sudah penuh
6. Lepaskan kabel dari produk jika sudah selesai

PERHATIAN!

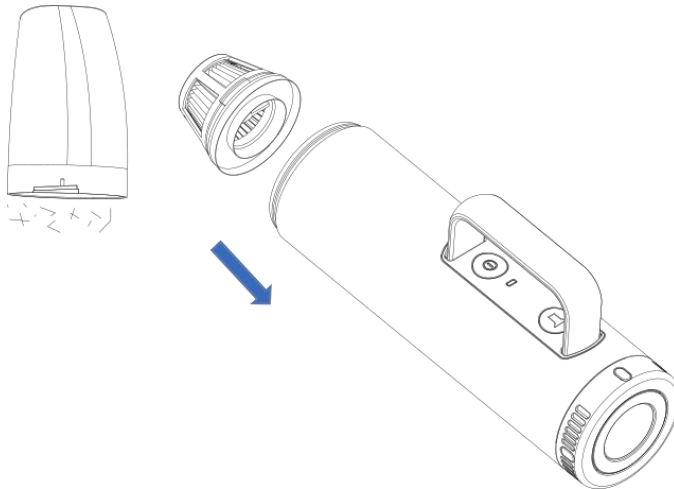
1. Soket pengisian daya pada produk tidak boleh terkena air karena dapat menyebabkan kerusakan
2. Jangan mengisi daya atau menyimpan produk di tempat dengan temperatur di bawah 0°C atau di atas 40°C karena dapat mengurangi performa.
3. Temperatur dapat naik pada saat pengisian daya dan ini adalah normal

BAGIAN 3: PERAWATAN

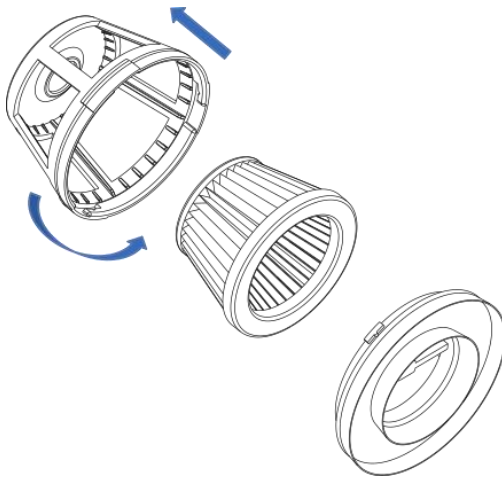
- Pastikan anda sudah melepaskan produk dari sumber daya sebelum membersihkan produk
 - Jangan memasukkan produk ke dalam air
 - Bersihkan dengan lap lembut yang sudah dicelupkan ke dalam air atau deterjen lembut
 - Jangan gunakan cairan korosif seperti bensin, alkohol, atau cairan lainnya
1. Putar kap debu berlawanan arah jarum jam dan tarik untuk melepaskannya



2. Lepaskan rumah filter dari kap debu dan bersihkan kap debu



3. Putar rumah filter searah jarum jam dan tarik untuk melepaskannya. Ambil filter bagian dalam untuk pembersihan atau pergantian.



4. Cuci filter di bawah air mengalir dan keringkan secara sempurna
5. Setelah semua bagian benar-benar kering, pasang kembali bagian dengan urutan mundur ketika pelepasan

BAGIAN 4: PENYELESAIAN MASALAH

Sebelum menghubungi perwakilan layanan Anda, periksa hal-hal berikut:

Masalah	Kemungkinan Penyebab	Tindakan Yang Direkomendasikan
Waktu pemakaian menjadi singkat setelah diisi ulang	Usia pakai baterai bermasalah	Hubungi Service Center untuk diproses
Lampu merah berkedip lambat saat pemakaian	Baterai hampir habis	Isi ulang daya
Lampu merah berkedip cepat saat pemakaian	Baterai rusak	Hubungi Service Center untuk diproses

BAGIAN 6: SPESIFIKASI

Model	VC 0800 L
Warna	Hitam
Tipe	Pengisap debu
Suplai daya	5.0 V, 2.0 A
Baterai	Li-ion 7.2 V, 2.0 Ah
Daya masukan (Watt)	85
Waktu pengisian (jam)	2±0.5
Daya isap (kPa)	5.8±0.8
Kapasitas kap debu (mL)	100
Efisiensi pembersihan	99%
Dimensi produk W x D x H (mm)	87.5 x 70 x 316.5
Berat produk (kg)	0.8

S = Stainless, R = Merah, C = Krem, O = Jingga, N = Hijau, U = Biru, W = Putih, V = Silver, G = Abu-abu, L = Hitam

Untuk meningkatkan kualitas produk, desain dan spesifikasi di atas dapat berubah setiap saat tanpa pemberitahuan. Gambar pada buku ini bersifat skematis dan bisa saja tidak tepat sama dengan produk aktual. Nilai yang tercantum pada label atau dalam dokumentasi yang menyertainya diperoleh di laboratorium sesuai dengan standar yang relevan. Nilai-nilai dapat bervariasi tergantung pada kondisi operasional dan lingkungan dari peranti.



PT MODENA INDONESIA

Jl. Industri Raya I Blok D-8,
Jatiuwung, Tangerang 15135

User Manual Book Vacuum Cleaner

Compatto Series
VC 0800 L

TABLE OF CONTENT

Part 1: Safety Information	18
Precautions	18
Environmental Notice	19
Part 2: Name of Parts	19
Part 3: Quick Start Guide	20
How to Use	20
How to Charge	21
Part 4: Maintenance	22
Part 5: Troubleshooting	26
Part 6: Specification	26

This guide book explains everything you need to know about your new product. Please contact our Customer Care should you need further assistance through www.modena.com.

PART 1: SAFETY INFORMATION

Read the user manual book carefully!

- Do not try to install or turn on the unit without having read the indicated safety precautions in this manual.
- Do not disassemble the electrical parts of this appliance. Any repairs done by an unauthorized person may cause serious injuries or properties incident.
- The adult should supervise the children in order to make sure the children can not play with the appliance.
- The appliance is not intended for use by persons(including children) with reduced physical, sensory or mental capabilities, or lack of experience and knowledge, unless they have been given supervision or instruction concerning use of the appliance by a person responsible for their safety.
- This appliance is intended to be household use only. Usage outside the intended use or excessive use may void the warranty.
- Do not modify the power cord. If the power cord is damaged, it must be replaced by technician with a replacement cable according to the appliance specification
- To avoid danger of suffocation, keep plastic bag away from babies and children.

Precautions

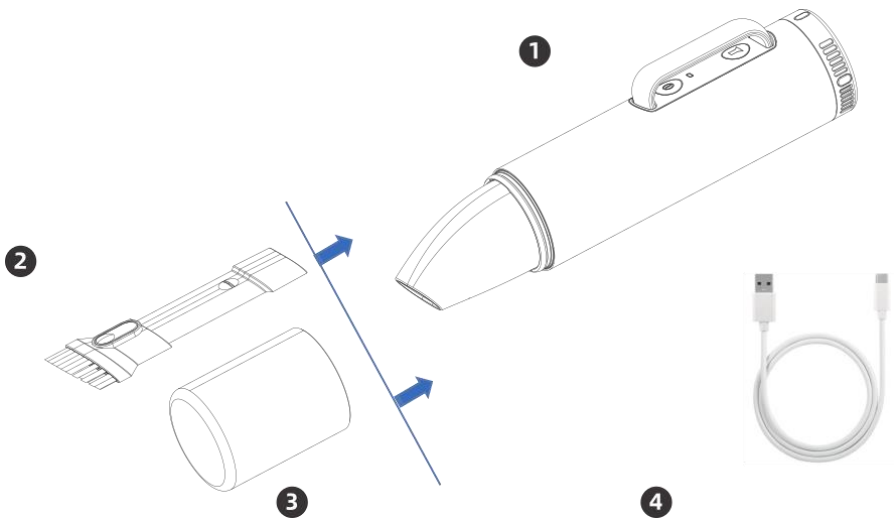
- Destroy the carton, plastic bag and other packing materials after the product is unpacked. Children might use them for play.
- Children require supervision when using the product
- Keep the unit in a dry place and away from direct sunlight. Do not place the machine on paper or foam. Do not place anything flammable beside this machine.
- Never use organic liquids polishing chemical to clean the machine.

Environmental Notice



The packaging material used is recyclable. We recommend that you separate plastic, paper and cardboard and give them to recycling agents. According to WEEE (Waste of Electrical and Electronic Equipment) guidelines, waste from electrical and electronic devices should be collected separately. If you need to remove of this appliance in the future, do not throw it away with the rest of your domestic garbage. Instead, please take the appliance to the nearest WEEE collecting agents, where available.

PART 2: NAME OF PARTS



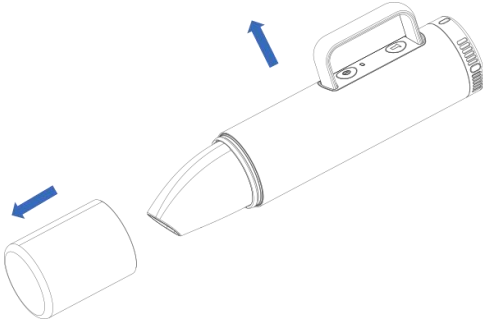
Note:

1. Main body
2. 2-in-1 brush
3. Nozzle cover
4. USB Type-C charging cable

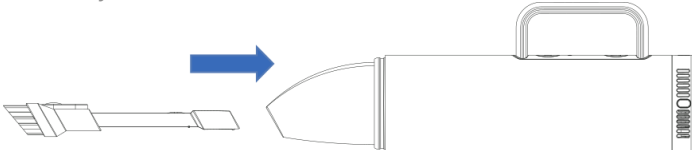
PART 3: QUICK START GUIDE

How to use

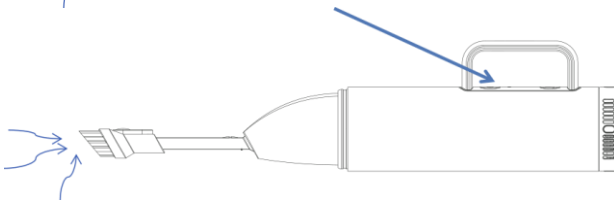
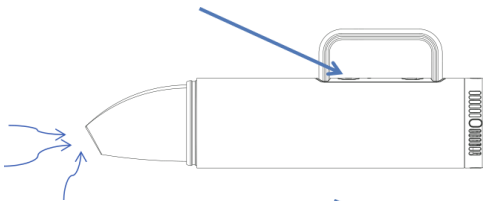
1. Pull the handle and remove the nozzle cover



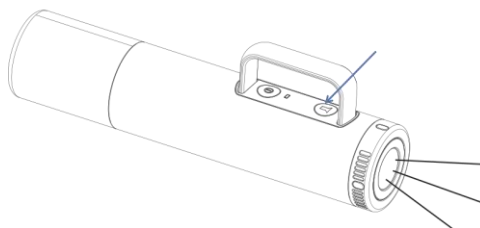
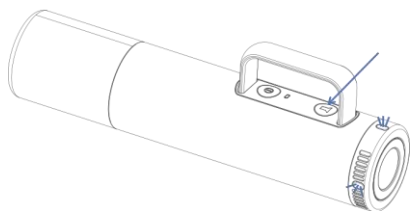
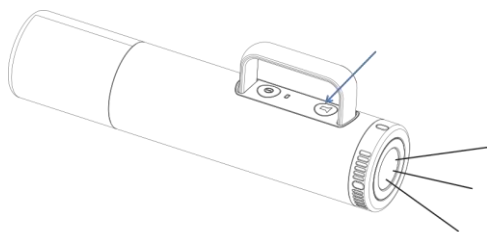
2. You may insert the 2-in-1 brush into the nozzle



3. Press the power button to turn on the product and press it again to turn off the product



4. Press the flashlight button to turn on the flashlight. The flashlight has 3 modes (high beam, night light, and SOS flash), it will switch between the modes in this cycle when you press the button again.



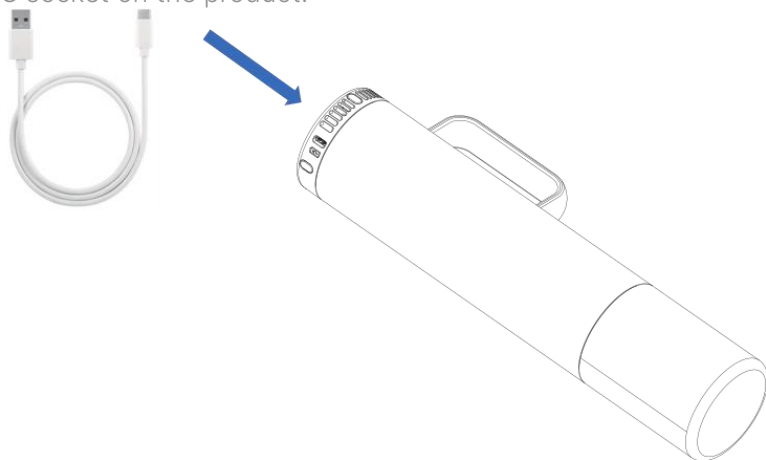
5. Press and hold the flashlight button for 3 seconds to turn off the flashlight

How to charge

If the red light is flashing slowly, it means that the power is low and needs to be charged.

1. Place the product horizontally when it has stopped working.
2. Insert the USB end of the Type C charging USB cable into the 5V 2A adapter (adapter not included) and connect to the power socket.

3. Insert the Type C end of Type C charging USB cable into the Type C socket on the product.



4. If all the green light is on, the battery is fully charged.
5. Remove charging cable from the product.

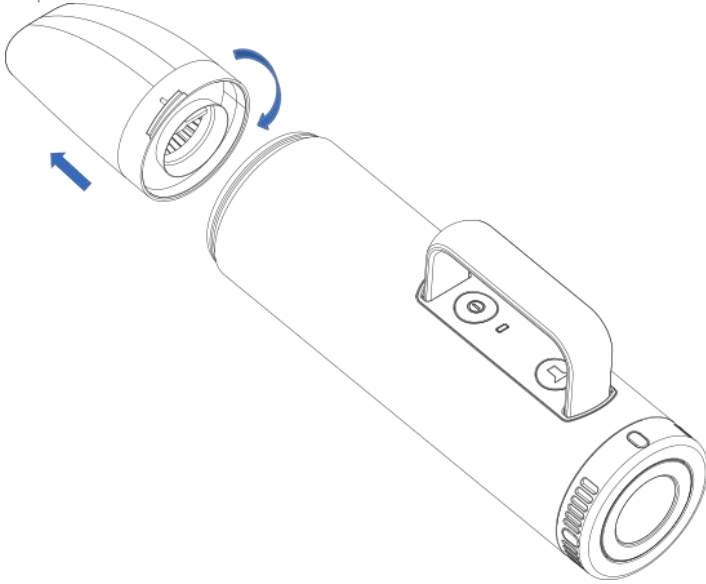
WARNING!

1. Please note that the charging port of the machine should not be exposed to water. Otherwise, it will cause product failure.
2. Do not charge or store the product in a place below 0°C or above 40°C, otherwise the product performance will be reduced.
3. It is a normal phenomenon that temperature of the charger rises during charging.

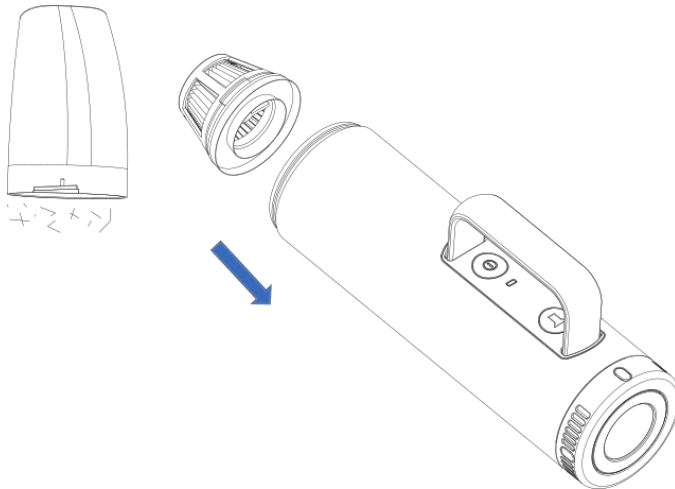
PART 4: MAINTENANCE

- When you need to clean and maintain this product, be sure to disconnect the power supply.
- Please do not immerse the main unit in water.
- Wipe gently with a clean soft cloth dampened with water or a mild detergent.

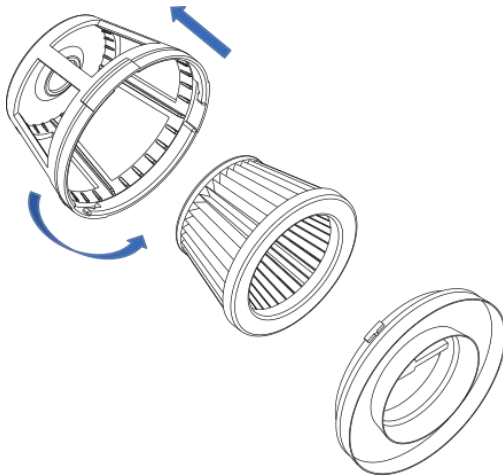
- Do not use corrosive liquid such as gasoline, alcohol or rubber water.
1. Turn the dust cup counterclockwise and pull to remove the dust cup.



2. Remove the filter housing from the dust cup and clean the dust cup



3. Rotate the filter housing clockwise and pull out the filter housing. Take out the inner filter for cleaning or replacement.



4. Wash the filters under flowing water and let them dry completely
5. After each part is completely dried, reassemble it in reverse order when disassembling

PART 5: TROUBLESHOOTING

Before contacting service center, check the following table:

Problem	Possible Cause	Recommended Action
Running time is shorter after full charging	Battery life problem	Please contact dealer for processing
Red light flashing slowly during operation	Low power	Recharge
Red light flashing quickly during operation	Battery is broken	Please contact dealer for processing

PART 6: SPECIFICATION

Model	VC 0800 L
Color	Black
Type	Vacuum cleaner
Power supply	5.0 V, 2.0 A
Battery	Li-ion 7.2 V, 2.0 Ah
Power input (Watt)	85
Charging time (hours)	2±0.5
Suction power (kPa)	5.8±0.8
Dust cup capacity (mL)	100
Cleaning efficiency	99%
Product dimension W x D x H (mm)	87.5 x 70 x 316.5
Product weight (kg)	0.8

S = Stainless, R = Red, C = Cream, O = Orange, N = Green, U = Blue, W = White, V = Silver, G = Grey, L = Black

Design and specification can change without prior notice to improve the quality of the product. The illustration in this manual is schematic and can be different with your actual product. The values on label or in other documents are according to laboratory test and relevant standards. Values can vary depending on the actual operational and environmental condition of the product.

Ciao! **MODENA**

www.modena.com

PT MODENA INDONESIA

Jl. Industri Raya I Blok D-8,
Jatiuwung, Tangerang 15135