

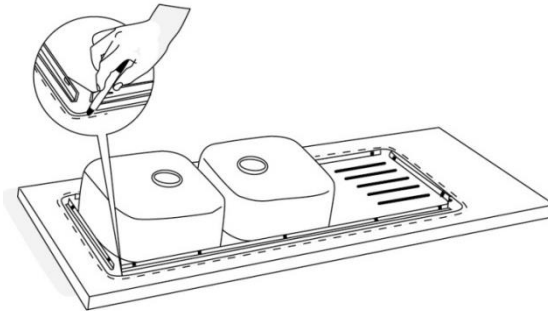
# **Buku Petunjuk Penggunaan Bak Cuci Piring**

KS 4151

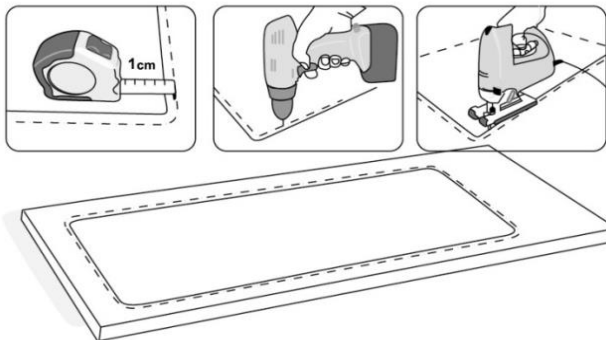
## INSTRUKSI PEMASANGAN

### **Topmount Sink (Bak Cuci Piring dengan Pemasangan Atas)**

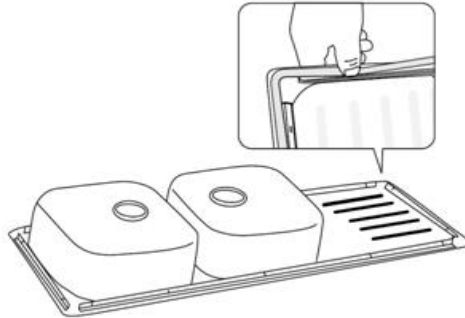
1. Letakkan bak cuci piring (*sink*) secara terbalik di atas meja yang akan digunakan untuk pemasangan. Buatlah garis diatas meja dengan pensil mengikuti bagian luar bak untuk membuat sketsa potongnya.



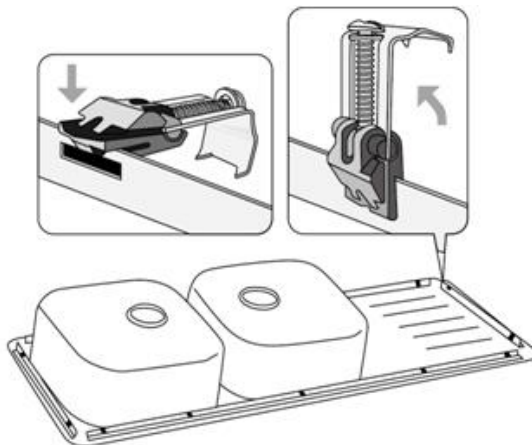
2. Pindahkan bak cuci piring dari meja. Kemudian, buatlah garis kedua dengan jarak 10 mm (1 cm) kedalam dari garis pertama. Buatlah satu lubang pada 4 sudut garis kedua dan potong meja mengikuti garis kedua (cara lainnya adalah dengan mengikuti ukuran dimensi garis potongan 'cut-out' pada label yang tertempel pada produk).



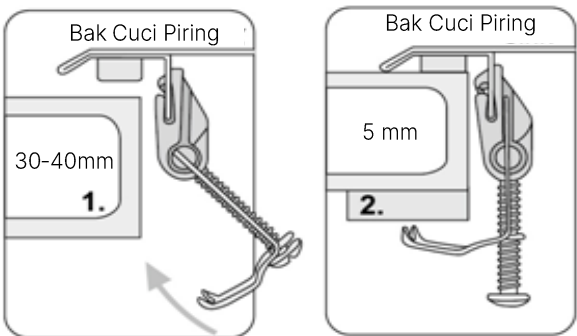
3. Tempelkan *seal tape* (perekat tahan air khusus) disekeliling tepian sisi bawah bak cuci piring dengan hati-hati. Letakan bak secara pelan-pelan (jangan sampai ada kerutan pada perekatnya).



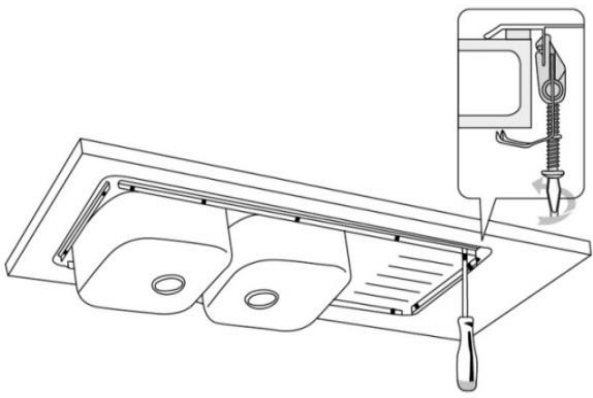
4. Pasang penjepit jangkar (*anchor bracket*) secara vertikal pada tepi bawah bak cuci piring dan tarik ke atas untuk mengunci bak pada posisi horizontal.



5. Penjepit jangkar (*anchor bracket*) seperti gambar dibawah ini di rancang untuk meja dengan ketebalan 30 hingga 40 mm (1). Jika ketebalan meja kurang, tambahkan beberapa ganjalan dari kayu di antara meja dan penjepit (2). Setelah dua penjepit dipasang pada tiap-tiap ujung bak, pasang sisanya dengan berjarak pada sekeliling bak cuci piring.

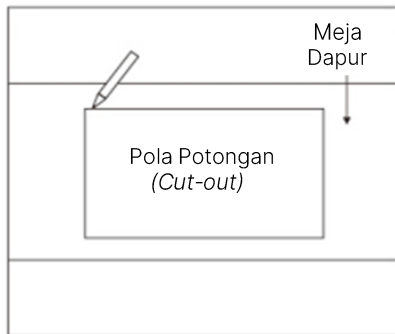


6. Kencangkan sekrup pada penjepit untuk menahan bak cuci piring tetap pada tempatnya



## **Undermount Sink (Bak Cuci Piring dengan Pemasangan Atas)**

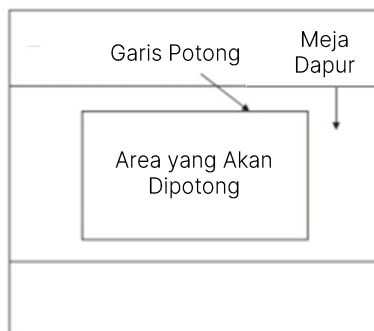
1. Letakkan pola potongan (*cut-out*) pada tempat pemasangan *sink* (bak cuci piring) yang diinginkan. Kemudian, buatlah garis disekeliling luarnya untuk membentuk sketsa potong bak cuci piring.



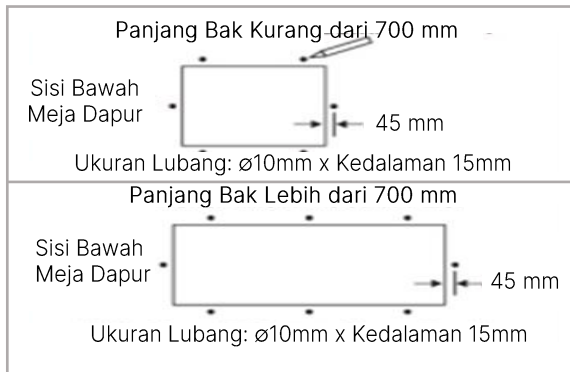
2. Pindahkan pola; potong meja sesuai dengan garis yang telah dibuat. Gunakanlah alat pemotong yang tepat.

### **CATATAN**

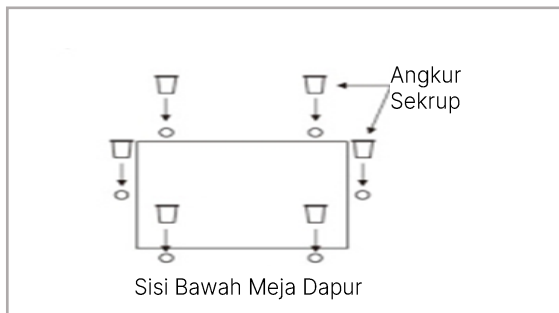
Sebelum memotong, pastikan kembali garis yang dibuat telah sesuai dengan dimensi bak cuci piring.



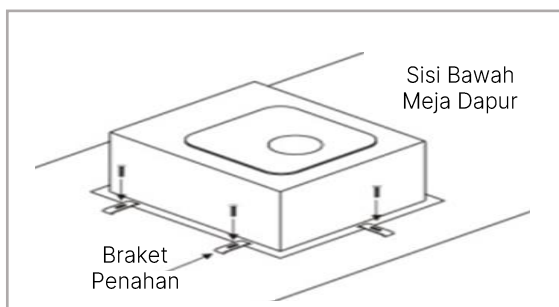
3. Lubangi bagian bawah meja dapur dengan bor seperti pada gambar di bawah ini.



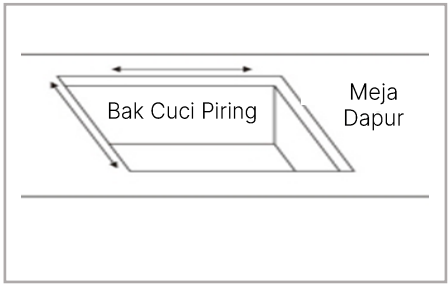
4. Masukkan jangkar sekrup plastik (*Fischer*) kedalam lubang-lubang yang telah dibuat.



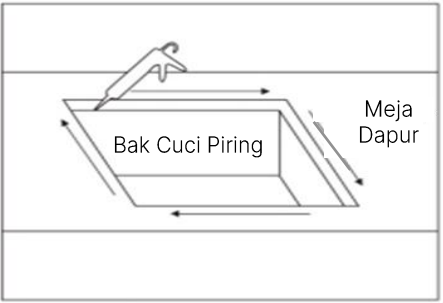
5. Pasang braket penahan (*fixing bracket*) pada bak cuci piring; geser braket ke posisi jangkar sekrup. Pasang sekrup yang sudah disediakan, tetapi jangan dikencangkan penuh.



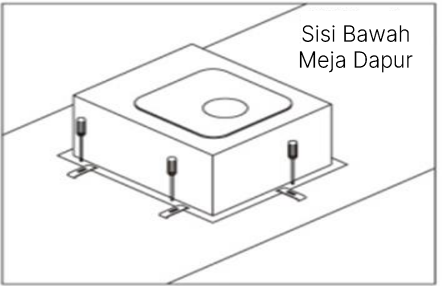
6. Periksa kesejajaran antara bak cuci piring dengan lubang hasil potongan pada meja dapur.



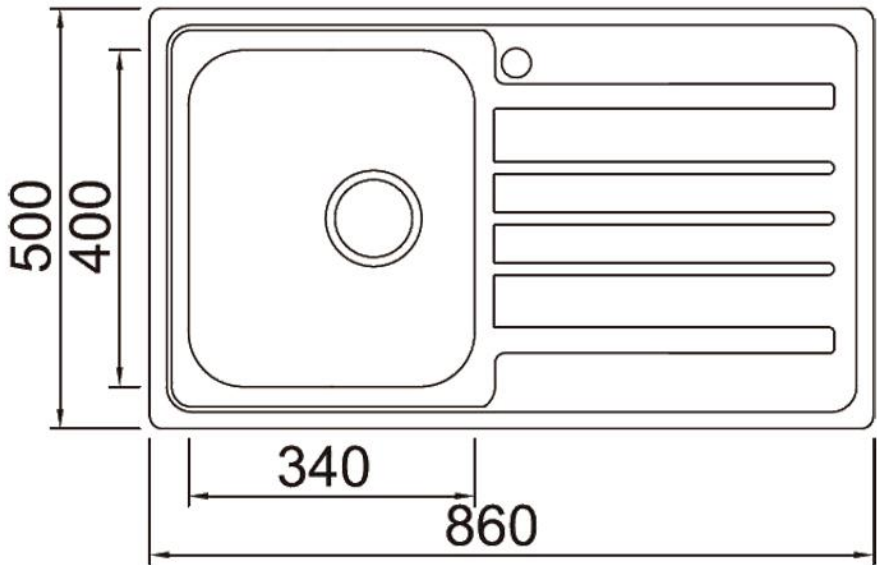
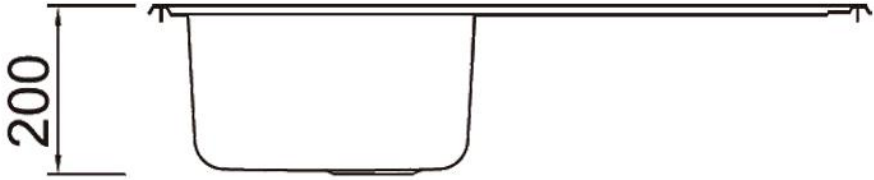
7. Pada area basah, oleskan *sealant* khusus yang cocok dengan bak cuci piring terbuat dari *stainless steel* (baja anti karat) dan bahan meja dapur.



8. Kencangkan sekrup jika posisi bak cuci piring sudah sesuai yang diinginkan, dan bersihkan sisa-sisa *sealant* berlebih yang ada disekitar bak cuci piring.

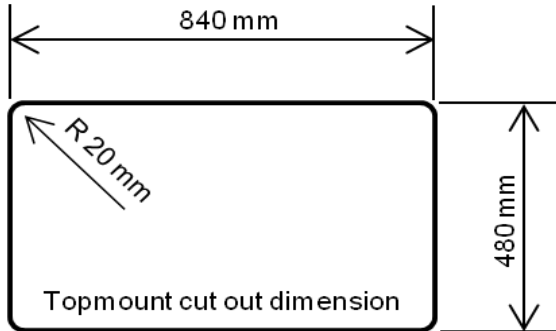


## DIMENSI PRODUK





## DIMENSI POTONGAN





**PT MODENA INDONESIA**

Jl. Industri Raya I Blok D-8,  
Jatiuwung, Tangerang 15135